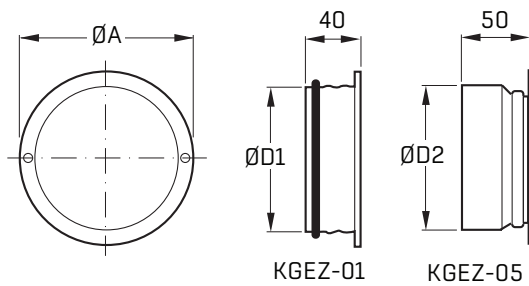
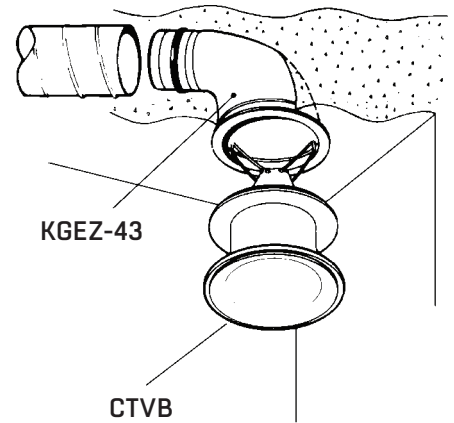
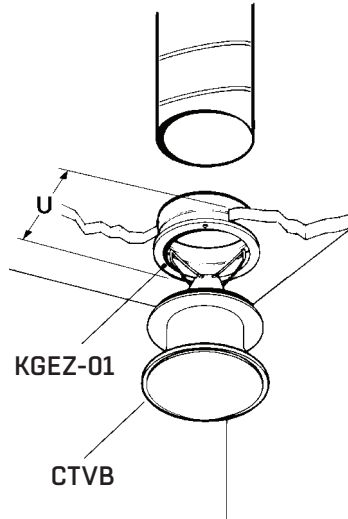
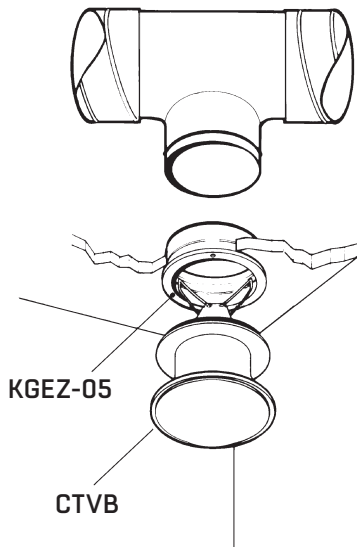
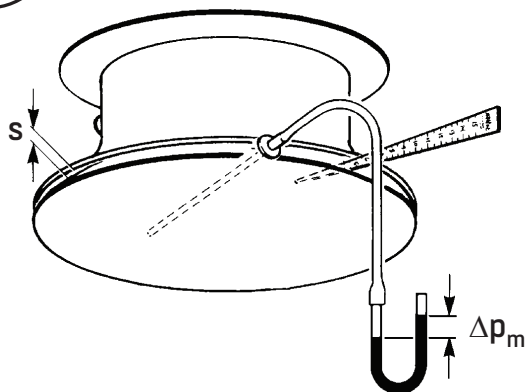
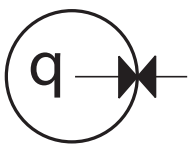
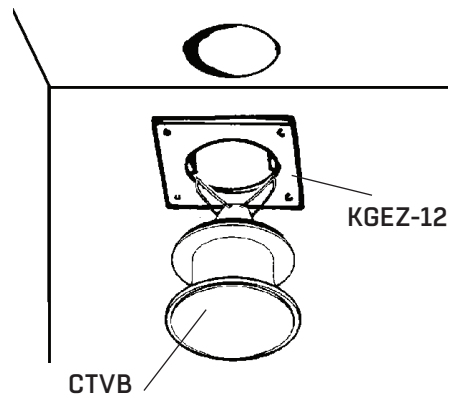


CTVB



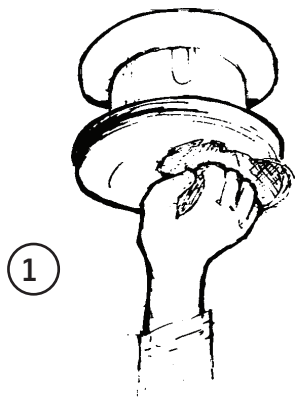
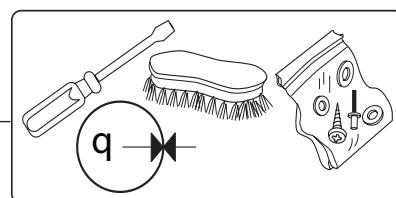
CTVB	A	ØD1	ØD2	ØU
100	125	99,3	100	110
125	150	124,3	125	135
160	185	159,3	160	170



$$q = k \sqrt{\Delta p_m} \quad \begin{matrix} \text{(l/s)} & \text{(Pa)} \end{matrix}$$

$$q = 3.6k \sqrt{\Delta p_m} \quad \begin{matrix} \text{(m}^3\text{/h)} & \text{(Pa)} \end{matrix}$$

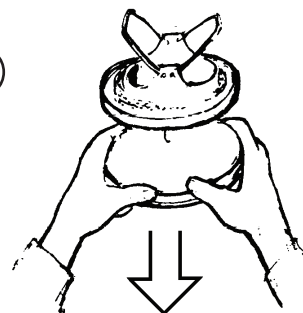
CTVB	s, mm	3	4	5	6	7	8	10	12	16	20
100	k	0,9	1,2	1,4	1,7	1,9	2,1	2,6	3,1	4,1	-
125	k	-	2,0	2,3	2,6	3,0	3,3	4,0	4,7	6,0	-
160	k	-	-	2,6	3,1	3,5	3,9	4,6	5,4	6,9	8,3



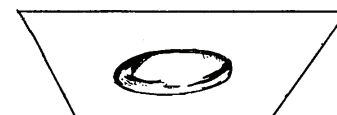
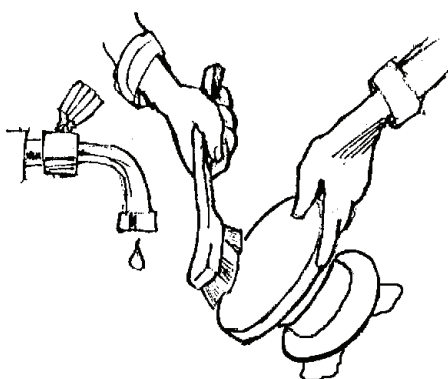
1



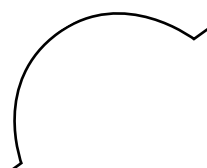
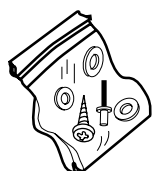
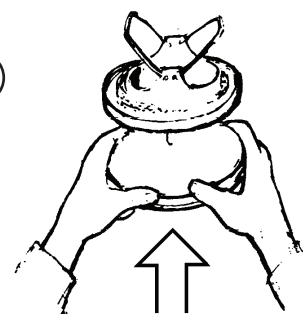
2



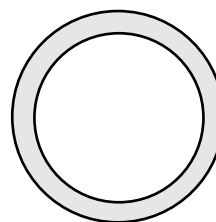
3



4



	ØD	
CTVB-100	100	COSZ-100-1
CTVB-125	125	COSZ-125-1
CTVB-160	160	COSZ-160-1



	ØD	
CTVB-100	100	COGZ-100-6
CTVB-125	125	COGZ-125-6
CTVB-160	160	COGZ-160-6