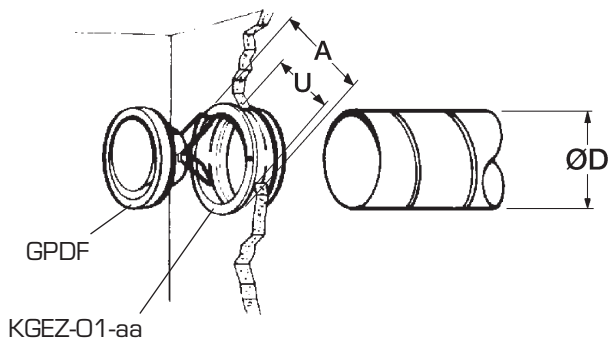
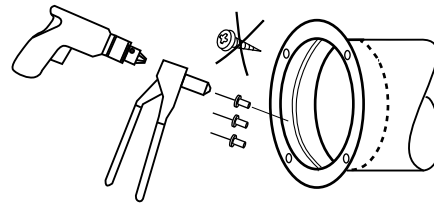
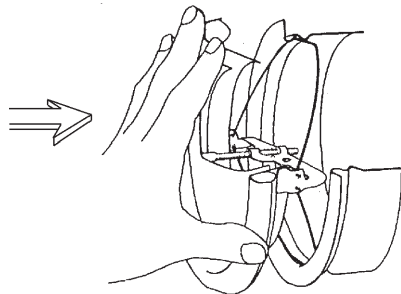
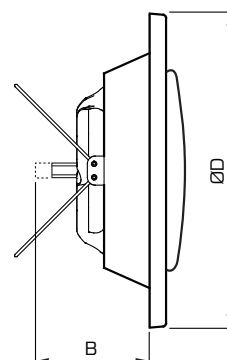
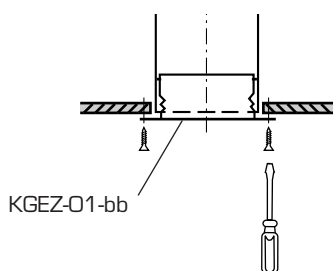
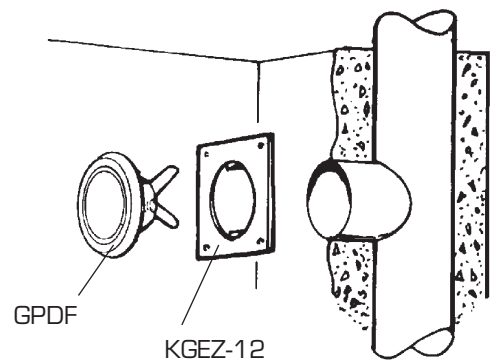
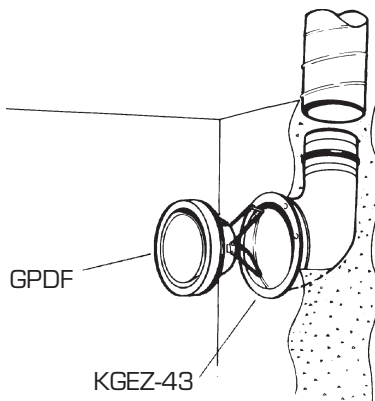


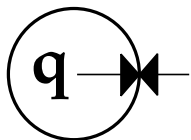
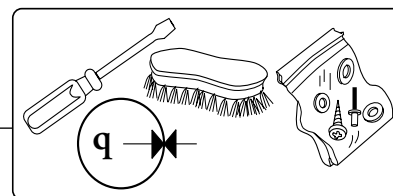
GPDF



GPDF	ØD	ØU	ØA
100	100	99,3	125
125	125	124,3	140
160	160	159,3	190



	B	øC	kg
GPDF-100	67	132	0,17
GPDF-125	74	162	0,25
GPDF-160	83	193	0,35

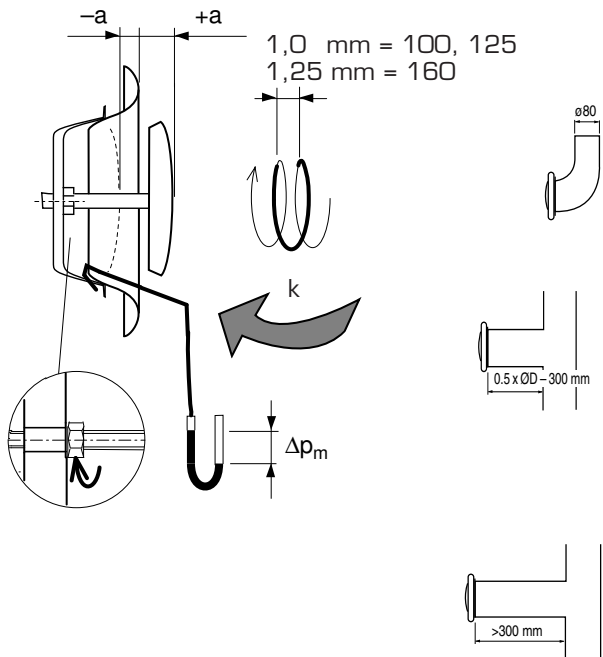
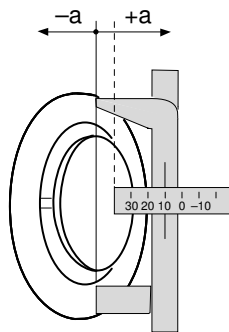


$$q = k \sqrt{\Delta p_m}$$

(l/s) (Pa)

$$q = 3.6k \sqrt{\Delta p_m}$$

(m³/h) (Pa)



ØD	a, mm	-12	-9	-5	0	5	8	12
100	k	0,4	0,7	1,1	1,8	2,4	2,7	3,2

ØD	a, mm	-12	-9	-5	0	5	8	12
100	k	0,4	0,7	1,2	1,8	2,4	2,7	3,2

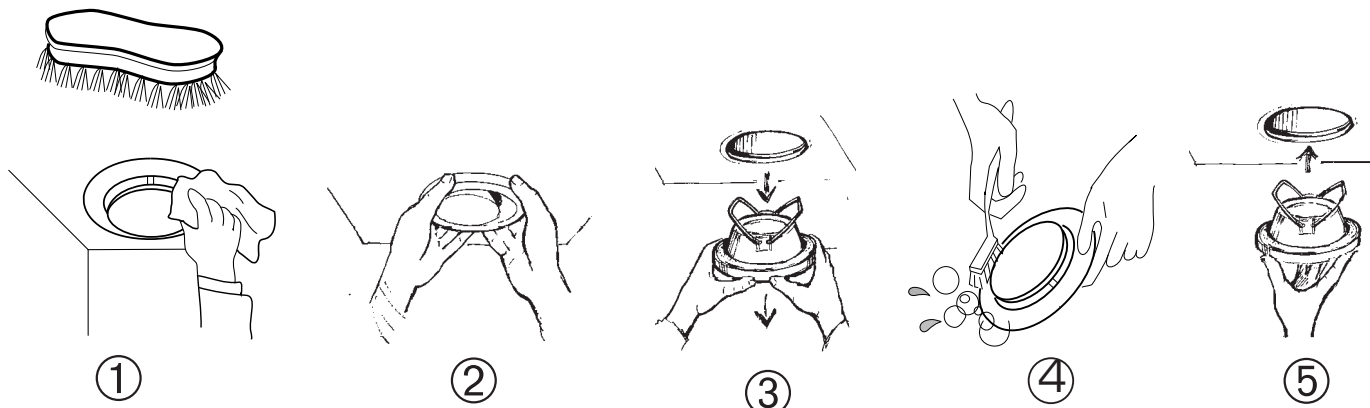
ØD	a, mm	-17	-13	-9	-6	-3	0	5	10	15
125	k	0,8	1,3	1,9	2,4	2,8	3,2	3,9	4,7	5,6

ØD	a, mm	-18	-14	-10	-5	0	6	12	18
160	k	1,1	1,9	2,7	3,6	4,5	5,6	6,8	7,8

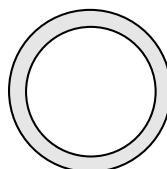
ØD	a, mm	-12	-9	-5	0	5	8	12
100	k	0,4	0,8	1,3	1,9	2,5	2,8	3,2

ØD	a, mm	-17	-13	-9	-6	-3	0	5	10	15
125	k	0,7	1,3	1,9	2,4	2,8	3,3	4,0	4,8	5,7

ØD	a, mm	-18	-14	-10	-5	0	6	12	18
160	k	1,1	1,9	2,7	3,6	4,5	5,6	6,8	7,8



	GPDF-100	ØD 100	GPD-99-10-01
	GPDF-125	125	GPD-99-12-01
	GPDF-160	160	GPD-99-16-01



	GPDF-100	ØD 100	GPD-99-10-02
	GPDF-125	125	GPD-99-12-02
	GPDF-160	160	GPD-99-16-02