

Kombi tvätt/tork

Bruksanvisning



FTTK 4275E

Cylinda
är efter är

Tack för att du har valt den här produkten!

Den här bruksanvisningen innehåller viktig säkerhetsinformation och anvisningar om hur du använder och underhåller maskinen.

Läs bruksanvisningen noga innan du använder maskinen, och behåll den för framtida bruk.

Ikon	Typ	Betydelse
	VARNING	Risk för allvarliga personskador eller dödsfall
	RISK FÖR ELEKTRISKA STÖTAR	Risk farlig spänning
	BRAND	Varning; Brandrisk/brandfarliga material
	VAR FÖRSIKTIG!	Risk för personskada eller egendomsskada
	VIKTIGT/OBS	Använda systemet korrekt

INNEHÅLL

1.SÄKERHETSANVISNINGAR	1
1.1 Allmänna säkerhetsvarningar	2
1.2 Vid användning	8
1.3 Förpackning och miljö.....	9
1.4 Besparingsinformation	9
2.TEKNISKA SPECIFIKATIONER	10
3.ÖVERSIKT AV DIN MASKIN	11
3.1 Produktens allmänna utseende	11
4.INSTALLATION	11
4.1 Ta bort transportbultarna	11
4.2 Justera fötterna/justera justerbara stoppar.....	12
4.3 Elanslutning.....	12
4.4 Vatteninlopps slangens anslutning	12
4.5 Vattenuttömningsanslutning	13
5.KONTROLLPANELÖVERSIKT	13
5.1 Tvättmedelsfack	14
5.2 Avsnitt	14
5.3 Programreglage.....	15
5.4 Elektronisk display.....	15
6.ANVÄNDA DIN TVÄTTMASKIN	15
6.1 Förbered din tvätt	15
6.2 Lägga in tvätt i maskinen.....	16
6.3 Tillägga tvättmedel i maskinen	16
6.4 Använda din maskin	17
6.5 Välja ett program	17
6.6 Halvlastdetektionssystem	17
6.7 Ytterligare funktioner	17
6.8 Barnlås	19
6.9 Avbryta programmet	19
6.10 Programmets slut	19
7.PROGRAMTABELL	21
8.RENGÖRING OCH UNDERHÅLL	24
8.1 Varning	24
8.2 Vatteninloppsfilter	24
8.3 Pumpfilter	25
8.4 Tvättmedelsfack	25
9.Kropp/trumma	26
10.FELSÖKNING	27
11.AUTOMATISKA FELVARNINGAR OCH VAD SOM BÖR GÖRAS	29

1. SÄKERHETSANVISNINGAR

Driftspänning/frekvens	(220-240) V~/50 Hz
Full ström (A)	10
Vattentryck (MPa)	Högst 1 MPa/lägst 0,1 MPa
Full effekt (W)	2 200
Maximal tvättkapacitet (torr tvätt) (kg)	7
Maximal torkkapacitet (kg)	5

- Installera inte maskinen på en matta eller ytor som skulle kunna hindra ventilationen vid basen.
- Den här apparaten är inte avsedd att användas av personer (inklusive barn) med nedsatt fysisk, sensorisk eller mental förmåga, eller brist på erfarenhet och kunskap, såvida de inte övervakas eller får instruktioner angående användning av apparaten av en person som ansvarar för deras säkerhet.
- Barn under 3 år bör hållas borta om de inte kontinuerligt övervakas.
- Ring närmaste auktoriserade service för ett utbyte om nätsladden har ett fel.
- Använd endast den nya vattentilloppsslangen som kommer med maskinen samtidigt som du kopplar din maskins inloppsvattenanslutningar. Använd aldrig gamla, använda eller skadade inloppsvattenslangar.
- Barn ska inte leka med apparaten. Rengöring och

användarunderhåll ska inte göras av barn utan tillsyn.

OBSERVERA: För en kopia av denna bruksanvisning, vänligen kontakta följande adress: "washingmachine@standardtest.info". Vänligen ange modellnamn och serienummer (20 siffror) i ditt e-postmeddelande. Du hittar dessa uppgifter på apparatens lucka.

För att säkerställa din säkerhet och andras säkerhet, läs följande säkerhetsföreskrifter innan du använder eller installerar din Tvättmaskin/Torktumlare.



Din maskin är endast avsedd för hushållsbruk. Kommersiell användning medför annullering av din garanti.

Den här bruksanvisningen har utarbetats för mer än en modell. Därför kanske din apparat inte har alla de funktioner som beskrivs. Av detta skäl är det viktigt att särskilt uppmärksamma alla figurer när du läser bruksanvisningen.

1.1 Allmänna säkerhetsvarningar

Innan du installerar din Tvättmaskin/Torktumlare, ta bort de fyra transportbultarna och gummibrickorna från baksidan av maskinen.

- Din garanti täcker inte skador orsakade av externa faktorer som brand, översvämningar och andra typer av skador.
- Spara denna bruksanvisning för framtida användning och vidarebefordra den till nästa användare.

- Den nödvändiga omgivningstemperaturen för drift av din tvättmaskin/torktumlare är 15-25° C.
- Om temperaturen är under 0° C kan slangarna spricka eller det elektroniska kortet kanske inte fungerar korrekt.
- Se till att plagg som lastats i din tvättmaskin/ torktumlare är fria från främmande föremål som spikar, nålar, tändare och mynt.
- Ludd får inte tillåtas att samlas runt tvättmaskinen/ torktumlaren.
- Rester av tvättmedel och sköljmedel kan byggas upp vid exponering av luft under en lång tid. Lägg bara till sköljmedel eller tvättmedel i facket i början av varje tvätt.
- Koppla från tvättmaskinen/torktumlaren och stäng av vattentillförseln om tvättmaskinen/ torktumlaren lämnas oanvänd under lång tid. Vi rekommenderar också att du lämnar luckan öppen för att förhindra uppbyggnad av fukt i tvättmaskinen/torktumlaren.
- Lite vatten kan finnas kvar i din tvättmaskin/ torktumlare som ett resultat av kvalitetskontroller under produktionen. Detta påverkar inte driften av din tvättmaskin/torktumlare.
- Förvara dokumentpåsen som levererades i din tvättmaskin/torktumlare och som innehöll denna bruksanvisning utom räckhåll för barn och spädbarn för att förhindra risk för kvävning.
- Maskinens förpackning kan vara farlig för barn. Låt inte barn leka med förpackningen eller små delar från tvättmaskinen/torktumlaren.
- Använd förtvättsprogram endast för mycket smutsig tvätt.

- Överskrid inte den maximala belastningen för det tvätt- eller torkprogram du har valt.
- Vid eventuella fel, koppla från din tvättmaskin/torktumlare och stäng av vattentillförseln. Försök inte reparera din tvättmaskin/torktumlare själv. Reparationer bör endast utföras av en godkänd serviceagent.
- Öppna aldrig tvättmedelsfacket medan tvättmaskinen/torktumlaren är i drift!
- Tvinga aldrig luckan att öppnas när tvättmaskinen/torktumlaren är igång.
- Följ tillverkarens anvisningar om användning av mjukmedel eller liknande produkter som du tänker använda i din tvättmaskin/torktumlare.
- Stoppa inte din tvättmaskin/torktumlare innan torkningsfasen för ett program har slutförts. Om du måste göra det, ta bort all tvätt snabbt och sprid genast ut den på en lämplig yta så att den svalnar.
- Apparaten får inte få ström genom en extern omkopplingsenhet, till exempel en timer, eller anslutas till en krets som regelbundet slås av och på av en enhet.
- Apparaten får inte installeras bakom en låsbar dörr, en skjutdörr eller en dörr med gångjärn på motsatta sidan jämfört med tvättmaskinen/torktumlaren om det förhindrar att luckan till tvättmaskinen/torktumlaren kan öppnas fullständigt.
- Installera din tvättmaskin/torktumlare på en plats som kan ventileras och med konstant luftcirkulation.

SÄKERHETSVARNINGAR

- Du måste läsa dessa varningar. Att ignorera dessa varningar kan leda till att du eller andra riskerar dödliga skador.

RISK FÖR BRÄNSKADOR

- Rör inte vid luckan, avloppsslangen eller utsläppt vatten medan din tvättmaskin/torktumlare är igång. De förekommande höga temperaturerna utgör en risk för brännskador.
- Öppna luckan helt efter torkprocessen. Rör inte vid luckans glas. Den uppnår höga temperaturer och utgör risk för brännskada.

RISK FÖR DÖDSFALL AV ELSTÖT

Anslut inte din tvättmaskin/torktumlare till elnätet med en förlängningskabel.

- En skadad kabel/kontakt kan orsaka brand eller ge dig en elektrisk stöt. Om kabeln eller kontakten är skadad måste den bytas ut, vilket endast får göras av kvalificerad personal.
- Ta aldrig ut kontakten från uttaget genom att dra i sladden. Håll alltid i kontakten.
- Vidrör aldrig nätsladden / kontakten med våta händer eftersom det kan orsaka kortslutning eller elektrisk stöt.
- Vidrör inte tvättmaskinen/torktummlaren om dina händer eller fötter är våta.
- Ring närmaste auktoriserade serviceföretag för assistans om nätsladden har ett fel.

Explosionsrisk

- Skölj noggrant bort eventuella kemikalier, som

fläckborttagningsmedel, från dina plagg innan du börjar ett tvätt- och torkprogram. Underlåtenhet att göra det kan orsaka explosionsrisk när torkfunktionen används.



Brandrisk

- Förvara inte brandfarliga eller explosiva vätskor i närheten av din maskin.
- Föremål som har smutsats ner med ämnen som matlagningssolja, aceton, alkohol, bensin, fotogen, fläckborttagningsmedel, terpentin, vax och vaxborttagningsmedel måste tvättas i varmt vatten med extra tvättmedel innan de torktumlas.
- Använd inte en tvättmedelsboll/enhet om du har valt ett tvätt- och torkprogram eftersom det kan orsaka brandrisk.
- Torka inte din tvätt under de villkor som anges nedan eftersom de utgör en brandrisk:
 - Om tvätten inte är tvättad.
 - Om oljebaserade fläckar inte förbehandlas innan ett tvätt- eller torkprogram påbörjas.
 - Tvätt som har rengjorts med industriella kemikalier.
 - Tvätt som har en stor mängd svamp, skum, gummi eller gummiliknande delar och tillbehör.
 - Föremål som skumgummi (latexskum), duschmössor, vattentäta textilier, gummifodrade artiklar och kläder eller kuddar med skumgummikuddar bör inte torkas under apparatens torkningsprocess.
 - Stoppade eller skadade föremål (som kuddar eller jackor). Gummisvampen utgör en brandrisk under torkningsprocessen.

- Använd aldrig produkter som innehåller lösningsmedel i din maskin.
- Se till att plagg som lastats i din Tvättmaskin/ Torktumlare är fria från främmande föremål som spikar, nålar, tändare, tändstickor och mynt.

Risk för fall och skador

- Klättra inte på din tvättmaskin/torktumlare.
- Se till att slangar och kablar inte orsakar snubblingsrisk.
- Vänd inte tvättmaskinen/torktumlaren upp och ner, eller på sidan.
- Lyft inte din tvättmaskin/torktumlare med hjälp av luckan eller tvättmedelsfacket.
- Se till att slangar och kablar inte orsakar snubblingsrisk.

 **För att undvika risk för personskada, var försiktig när du flyttar din tvättmaskin/ torktumlare. Den är tung och vi rekommenderar att minst två personer flyttar din tvättmaskin/ torktumlare.**

Barnsäkerhet

- Låt inte barn leka med maskinen.
- Lämna inte barn utan uppsikt i närheten av maskinen. De kan låsa sig i maskinen.
- Luckans glas och maskinytan kan bli extremt heta under drift. Låt inte barn vidröra maskinen, det kan ge hudskador.
- Maskinens förpackning kan vara farlig för barn. Låt inte barn leka med förpackningen eller små delar från tvättmaskinen/torktumlaren.
- Förgiftning och irritation kan uppstå om tvättmedel

eller rengöringsmaterial konsumeras eller kommer i kontakt med hud eller ögon. Förvara rengöringsmedel oåtkomligt för barn

1.2 Vid användning

- Låt inte husdjur komma nära maskinen.
- Se till att du har tagit bort allt förpackningsmaterial och skyddstejp från utsidan av din tvättmaskin/torktumlare, inuti trumman och inuti tvättmedelsfacket innan du använder den. Kontrollera om det finns synliga skador på utsidan. Installera eller använd inte din tvättmaskin/torktumlare om den är skadad.
- Din tvättmaskin/torktumlare är endast avsedd för hushållsbruk och är endast avsedd att tvätta och torka föremål som anges av tillverkaren att vara tvättbara och torkbara i maskin på etiketten och textilier som består av handtvättbart ylle eller ylleblandad tyger samt satin, spets, siden och andra handtvättbara plagg. Använd inte din tvättmaskin/torktumlare för något ändamål som inte uttryckligen anges i denna bruksanvisning.
- Den här enheten kan användas av barn från 8 år och uppåt och personer med nedsatt fysisk, känslomässig eller mental förmåga eller brist på erfarenheter och kunskaper, om de har genomgått utbildning eller övervakas gällande användningen av enheten på ett säkert sätt och förstår de faror som är inbegripna. Barn bör inte leka med apparaten. Rengöring och användarunderhåll ska inte göras av barn utan tillsyn.
- Din maskin får endast installeras av en auktoriserad serviceagent. Installation av någon annan än en auktoriserad agent gör att garantin

upphör att gälla.

OBSERVERA: Maskinspecifikationer kan variera beroende på vilken produkt som köpts.

1.3 Förpackning och miljö

KASSERA FÖRPACKNINGSMATERIAL OCH DIN GAMLA MASKIN PÅ ETT ANSVARIGT SÄTT

Borttagning av förpackningsmaterial

Förpackningsmaterial skyddar din maskin från eventuella skador som kan uppstå under transporten. Återvinn förpackningsmaterialet.

Återvunnet material minskar råvaruförbrukningen och minskar avfallsproduktionen.

1.4 Besparingsinformation

Lite viktig information för att få en effektiv användning av din maskin:

- Mängden tvätt som du lägger i din tvättmaskin/ torktumlare bör inte överstiga den högsta mängden som anges. Undvik överbelastning för att din maskin ska kunna köras mer effektivt.
- Att inte använda förtvättsfunktionen för normal och lätt smutsad tvätt sparar el- och vattenförbrukning.

EU-försäkran om överensstämmelse

Vi deklarerar att våra produkter uppfyller gällande europeiska direktiv, beslut och bestämmelser samt kraven som anges i hänvisade standarder.

Kassering av din gamla maskin



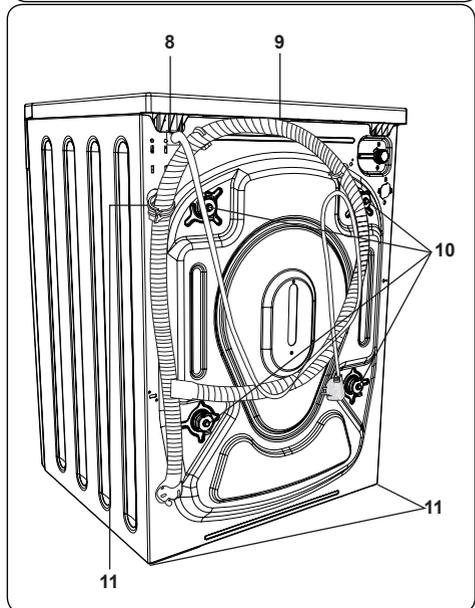
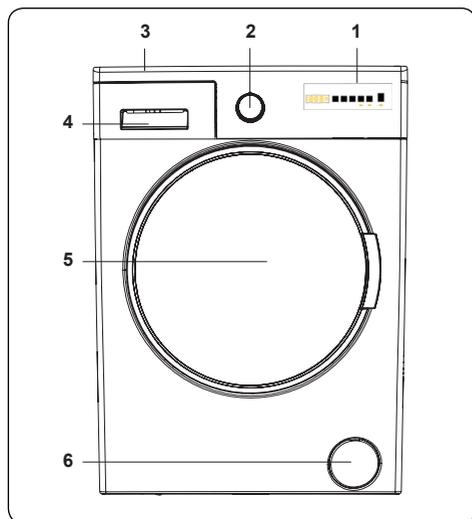
Symbolen på produkten eller på dess förpackning indikerar att den här produkten inte får behandlas som hushållsavfall. Istället ska den överlämnas till lämplig insamlingsplats för återvinning av elektrisk och elektronisk utrustning. Genom att se till att denna produkt kastas på rätt sätt hjälper du till att förhindra eventuella negativa konsekvenser för miljön och människors hälsa, vilket annars kan orsakas av olämplig avfallshantering av denna produkt. För mer detaljerad information om

återvinning av denna produkt, kontakta din lokala kommun, din hushållsavfallstjänst eller butiken där du köpte produkten.

2. TEKNISKA SPECIFIKATIONER

Maximal tvättkapacitet (torr tvätt) (kg)	7.0
* Maximal torkkapacitet (kg)	5.0
Centrifugeringshastighet (varv/min)	1200
Antal program	15
Driftspänning/drifffrekvens (V/Hz)	220-240/50
Vattentryck (MPa)	Maximum: 1 Minimum: 0,1
Mått (H x B x D) (mm)	845 x 597 x 582
* Lagg inte torr tvätt i maskinen för att torka den.	
Energiförbrukning (tvätt, centrifugering, torkning) (kWh/cykel)	5,67
Energiförbrukning (endast tvätt och centrifugering) (kWh/cykel)	1,23
Vattenförbrukning (tvätt, centrifugering, torkning) (l/cykel)	132
Kontrollprogram kompatibla med standarden EN 50229	
Tvättprogram:	
2. Programmet "Bomull, 60° C", temperatur 60° C, maximal centrifugeringshastighet 1200 varv/min, 7 kg tvätt.	
Torkprogram:	
1. Torkning: 13. Programmet "Bomull, torrt"	
Val av hjälpfunktion för torkning: Skåptorr	
Tvättmängd: (~ 5 kg) (2 lakan + 6 örngott +19 handdukar)	
2. Torkning: 13. Programmet "Bomull, torrt"	
Val av hjälpfunktion för torkning: Stryktorr	
Tvättmängd: (~ 2 kg) (6 lakan + 4 örngott)	

3. ÖVERSIKT AV DIN MASKIN



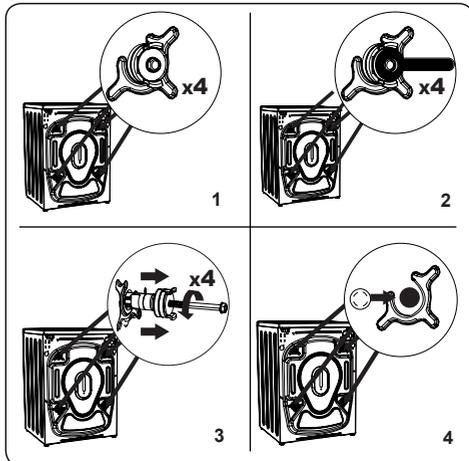
3.1 Produktens allmänna utseende

1. Touchknappar och elektronisk display
2. Programknapp
3. Övre fack
4. Tvättmedelsfack
5. Lucka
6. Pumpfilterskydd
7. Strömkabel

8. Tömningsslang
9. Transportskruvar
10. Justerbara fötter
11. Hållare för tömningsslang av plast:
(Ta inte bort hållaren, maskinens drift påverkas.)

4. INSTALLATION

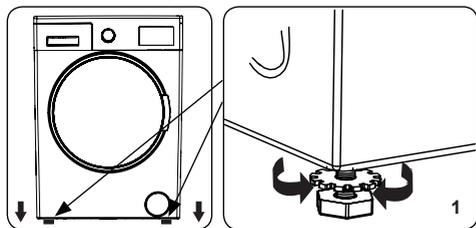
4.1 Ta bort transportbultarna



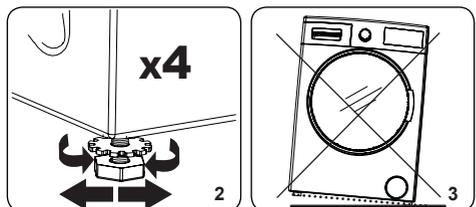
1. Innan du använder tvättmaskinen, ta bort de 4 transportbultarna och gummistansarna från baksidan av maskinen. Om bultarna inte tas bort kan de orsaka kraftig vibration, buller och fel på maskinen och orsaka att garantin ogiltigförklaras.
2. Lossa transportbultarna genom att vrida dem moturs med en lämplig nyckel.
3. Ta bort transportbultarna med en rak dragning.
4. Sätt i plasttäcklocken som medföljer i tillbehörspåsen i de hål som kvarstår efter avlägsnande av transportbultarna. Transportbultarna ska sparas för framtida bruk.

OBSERVERA: Ta bort transportbultarna innan du använder maskinen för första gången. Fel som uppstår på grund av att maskinen körs med transportbultar är utanför garantins omfattning.

4.2 Justera fötterna/justera justerbara stoppar

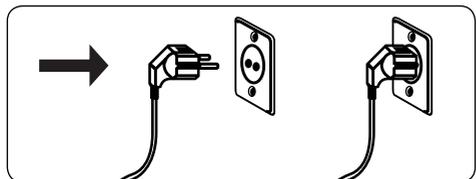


1. Installera inte din maskin på en yta (till exempel matta) som kan förhindra ventilation vid basen.
- För att säkerställa tyst och vibrationsfri drift av din maskin, installera den på en fast yta.
- Du kan få rätt balans på din maskin med de justerbara fötterna.
- Lossa plastlåsmuttern.



2. För att höja maskinens höjd, vrid fötterna medurs. För att sänka maskinens höjd, vrid fötterna moturs.
- När maskinen är balanserad, använd ett vattenpass i båda riktningarna för bästa resultat., dra åt låsmuttrarna genom att vrida dem medurs.
3. Sätt aldrig in kartong, trä eller annat liknande material under maskinen för att nivåjustera den.
- När du rengör underlaget som maskinen står på, se till att inte rubba maskinens nivå.

4.3 Elanslutning



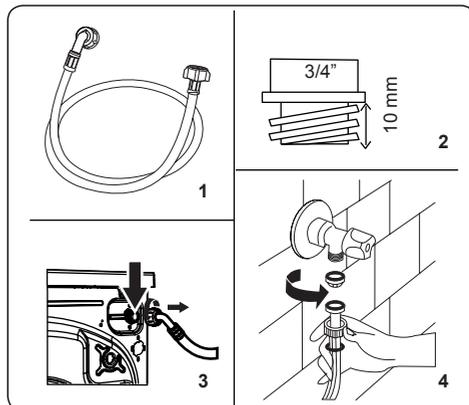
- Din tvättmaskin kräver en 220-240V, 50

strömförsörjning.

- Nätsladden till din tvättmaskin är utrustad med en jordad kontakt. Denna kontakt ska alltid sättas in till ett jordat uttag på 10 ampere.
- Om du inte har ett lämpligt uttag och säkring i enlighet med detta, se till att arbetet utförs av en kvalificerad elektriker.
- Vi tar inte ansvar för skador som uppstår på grund av användning av ej jordad utrustning.
- Cylinda produktgaranti gäller även vid fast installation enl. Elsäkerhetsverkets regler.

OBSERVERA: Drift av maskinen med låg spänning kommer att orsaka att livscykeln för din maskin minskas och att dess prestanda begränsas.

4.4 Vatteninloppsslängens anslutning

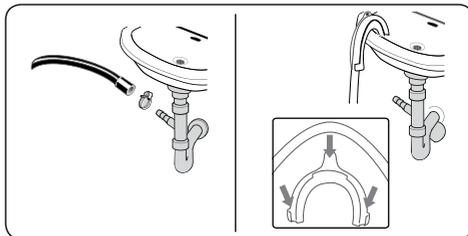


1. Din maskin kan ha antingen en enda vatteninloppsanslutning (kall) eller dubbla vatteninloppsanslutningar (varm och kall) beroende på maskinens specifikationer. Vitmarkerad slang ska kopplas till kallvatteninlopp och rödmarkerad slang till varmvatteninloppet (i förekommande fall).
- För att förhindra vattenläckage vid kopplingarna, levereras antingen 1 eller 2 muttrar (beroende på maskinens specifikationer) i förpackningen med slangen. Montera dessa muttrar på änden av vatteninloppsslängens som ansluts till vattentillförseln.

2. Anslut nya inloppsvattenslangar till en $\frac{3}{4}$ " gängad kran.
 - Anslut den vitmarkerade änden av vatteninloppsslangen till den vita inloppsvattenventilen på baksidan av maskinen och den rödmarkerade änden av slangen till den röda vatteninloppsventilen (i förekommande fall).
 - Dra åt anslutningarna för hand. Om du är osäker, kontakta en kvalificerad rörmokare.
 - Vattenflöde med tryck på 0,1-1 MPa gör att din maskin kan arbeta med optimal verkningsgrad (tryck på 0,1 MPa betyder att mer än 8 liter vatten per minut kommer att rinna genom en helt öpnad kran).
3. När du har gjort alla anslutningar, vrid försiktigt på vattenförsörjningen och kontrollera om det finns läckor.
4. Se till att de nya vatteninloppsslangarna inte sitter fast, är böjda, vridna, vikta eller klämda.
 - Om din maskin har en varmvatteninloppsanslutning bör temperaturen på varmvattenförsörjningen inte vara högre än 70° C.

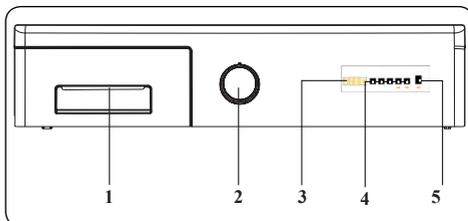
OBSERVERA: Din tvättmaskin får endast anslutas till din vattentillförsel med den medföljande nya påfyllningsslangen. Gamla slangar får inte återanvändas.

4.5 Vattenuttömningsanslutning

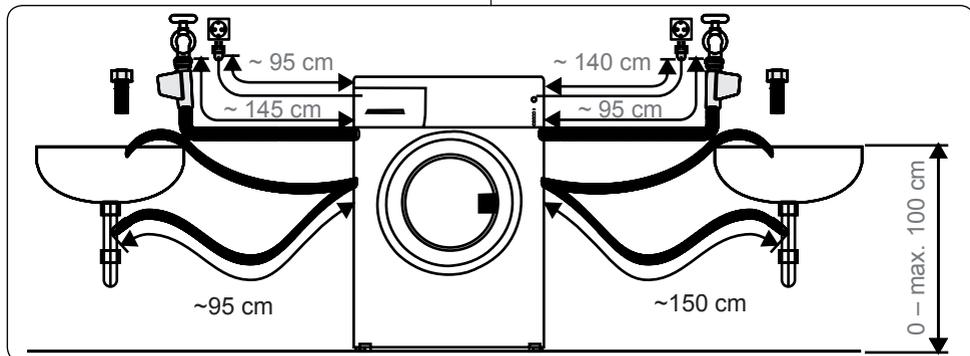


- Anslut vattenavloppsslangen till ett stativrör eller till utloppskröken i en vask med hjälp av extra utrustning.
- Försök aldrig att förlänga vattenavloppsslangen.
- Dra inte slangarna från din maskin till en behållare, hink eller badkar.
- Se till att vattenavloppsslangen inte är böjd, bockad, klämd eller förlängd.
- Vattenavloppsslangen för högst installeras på en höjd av 100 cm från underlaget.

5. KONTROLLPANELÖVERSIKT



1. **Tvättmedelsfack**
2. **Programreglage:** Med hjälp av programreglaget kan du välja tvätt- /torkprogram för din tvätt. Vrid



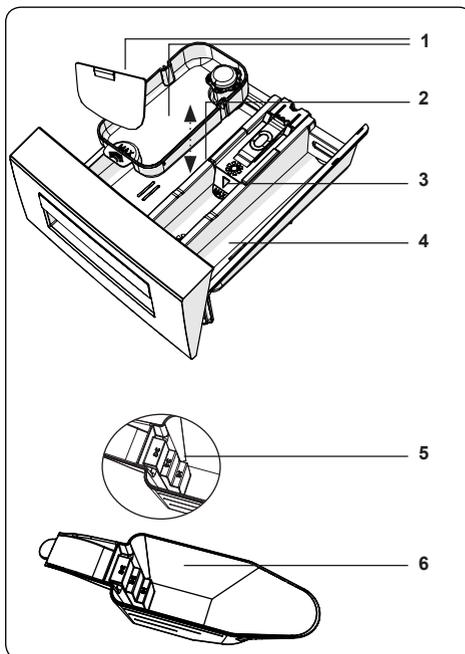
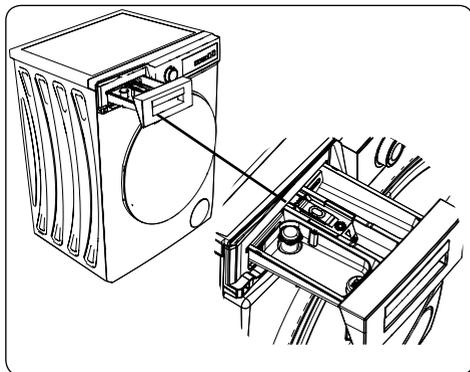
programreglaget medurs eller moturs för att välja önskat program. Se till att reglaget pekar exakt på det valda programmet.

3. Elektronisk display

4. Hjälpfunktionsknappar: Använd dessa knappar för att välja hjälpfunktioner för tvättprogrammet. Se Hjälpfunktioner för mer information.

5. Knappen Start/Paus Starta eller pausa det valda programmet.

5.1 Tvättmedelsfack



1. Anordning för flytande tvättmedel

2. Huvudtvättmedelsfack

3. Mjukmedelsfack

4. Förtvättmedelsfack

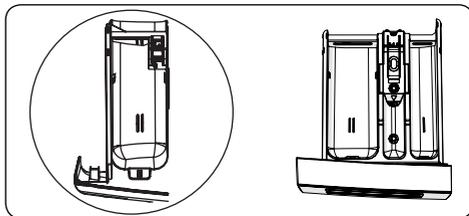
5. Pulvertvättmedelsnivå

6. Pulvertvättmedelsspade

(*) Specifikationer kan variera beroende på vilken maskin som köpts.

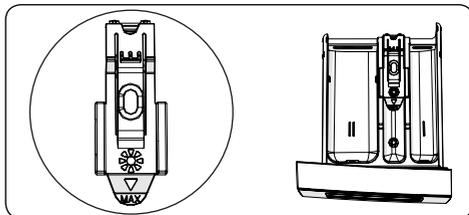
5.2 Avsnitt

Huvudtvättmedelsfack:



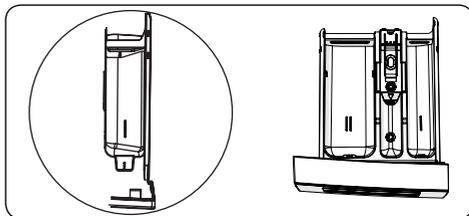
Detta fack är avsett för flytande eller pulvertvättmedel eller kalkbortagningsmedel.

Sköljmedels-, stärkelse- och tvättmedelsfack:



Detta fack är för sköljmedel. Följ anvisningarna på förpackningen. Om sköljmedel lämnar rester efter användning, prova att späda ut det eller använd ett mer flytande sköljmedel.

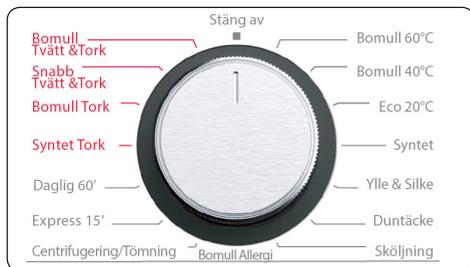
Förtvättmedelsfack:



Detta fack ska endast användas när förtvättfunktionen är vald. Vi rekommenderar att förtvättfunktionen endast används för mycket smutsig tvätt.

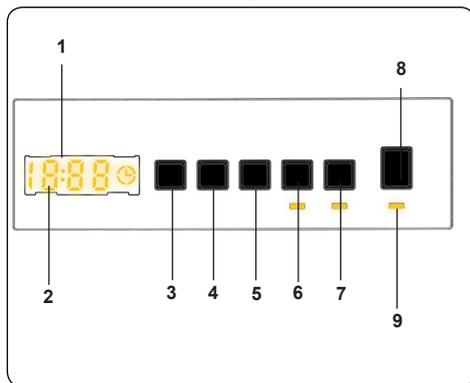
(*) Specifikationer kan variera beroende på vilken maskin som köpts.

5.3 Programreglage



- För att välja önskat program, vrid programreglaget antingen medurs eller moturs tills markören på programratten pekar på det valda programmet.
- Se till att programreglaget är exakt på det program som du vill välja.

5.4 Elektronisk display



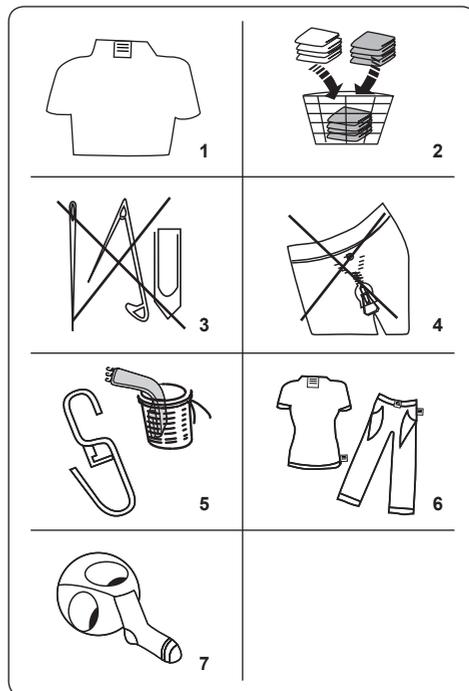
1. Elektronisk display
2. Digital display
3. Temperaturinställningsknapp
4. Knapp för inställning av centrifugeringshastighet
5. Hjälpfunktion för fördröjd start
6. Val av torkningstid
7. Val av torkalternativ
8. Start/Paus-knapp
9. Start/Paus-knappens lampa

Displaypanelen visar tvättfördröjningstimmern (om den är inställd), temperaturval,

centrifugeringshastighet och eventuella andra funktioner som valts. Displaypanelen visar "End" när det valda programmet är färdigt. Displaypanelen indikerar också om ett fel har inträffat med maskinen.

6. ANVÄNDA DIN TVÄTTMASKIN

6.1 Förbered din tvätt



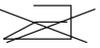
1. Följ anvisningarna i vårdetiketterna på kläderna.
 - Separera din tvätt enligt dess typ (bomull, syntet, känslig, ylle etc.), dess temperaturer (kallt, 30°, 40°, 60°, 90°) och nedsmutsningsgrad (något smutsig, smutsig, mycket smutsig).
2. Tvätta aldrig färgad och vit tvätt tillsammans.
 - Mörka textilier kan innehålla överskotts-färgämnen och bör tvättas separat flera gånger.
3. Se till att det inte finns några metalliska material i din tvätt eller i fickorna; om så är fallet, avlägsna dem.

! VAR FÖRSIKTIG!

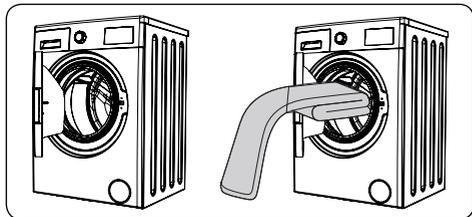
Eventuella fel som uppstår på grund av främmande material som skadar din maskin

täcks inte av garantin.

- Stäng dragkedjor och fäst eventuella krokar och öglor.
- Ta bort metall- eller plastkrokar från gardiner eller placera dem i en tvättpåse eller nät.
- Vänd textilier såsom byxor, stickade plagg, t-shirts och sportkläder ut och in.
- Tvätta strumpor, näsdukar och andra små föremål i ett tvättnät.

 Kan blekas	 Blek inte	 Normal tvätt
 Högsta stryktemperatur 150° C	 Högsta stryktemperatur 200° C	 Stryk inte
 Kan kemtvättas	 Ingen kemtvätt	 Torka plant
 Droptorka	 Hängtorka	 Torktumla inte
 Kemtvätt i gasolja, ren alkohol och R113 är tillåtet	 Perkloroetylen R11, R13, bensin	 Perkloroetylen R11, R13, gasolja

6.2 Lägga in tvätt i maskinen



- Öppna maskinens lucka.
- Sprid din tvätt jämnt i maskinen.

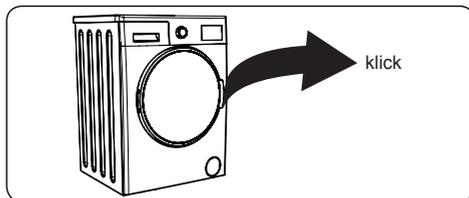
OBSERVERA: Var nogra med att inte överskrida trummans

maximala belastning eftersom det ger dåligt tvättresultat och orsakar veck. Se tvättprogramtabellerna för information om lastkapacitet.

Följande tabell visar ungefärliga vikter för typiska tvättartiklar:

TYP AV TVÄTT	VIKT (gr)
Badhandduk	200
Linne	500
Badrock	1 200
Påslakan	700
Örngott	200
Underkläder	100
Bordsduk	250

- Lägg varje tvättplagg separat.
- Kontrollera att inga tvättartiklar fastnar mellan gummitätningen och dörren.
- Tryck försiktigt på luckan tills den stängs med ett klick.



- Se till att luckan är helt stängd, annars startar inte programmet.

6.3 Fylla på tvättmedel i maskinen

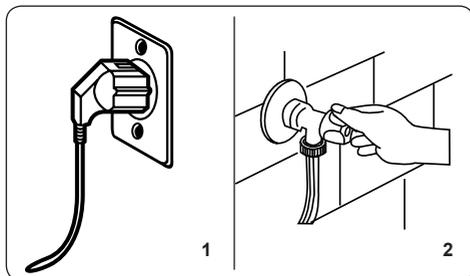
Mängden tvättmedel du behöver tillsätta din maskin kommer att bero på följande kriterier:

- Om dina kläder bara är lätt smutsade, ska du inte använda förtvätt. Tillsätt en liten mängd tvättmedel (såsom anges av tillverkaren) i fack II i tvättmedelsfacket.
- Om dina kläder är mycket smutsiga, välj ett program med förtvätt och tillsätt $\frac{1}{4}$ av tvättmedlet som ska användas i fack I i tvättmedelsfacket och resten i fack II.
- Använd bara tvättmedel som tillverkats för tvättmaskiner i hushåll. Följ tillverkarens anvisningar avseende mängden tvättmedel som ska användas.
- I områden med hårt vatten krävs mer tvättmedel.

- Mängden tvättmedel som krävs kommer att öka med högre tvättlast.
- Tillsätt sköljmedel i det mellersta facket i tvättmedelsfacket. Överskrid inte MAX-nivån.
- Trögflytande sköljmedel kan orsaka tilltäppning av lådan och bör spädas ut.
- Det är möjligt att använda flytande tvättmedel i alla program utan förvätt. För att göra detta, skjut in nivåplattan för flytande tvättmedel (*) i guiderna i fack II i tvättmedelsfacket. Använd linjerna på plattan som vägledning för att fylla facket till önskad nivå.

(*) Specifikationer kan variera beroende på vilken maskin som köpts.

6.4 Använda din maskin



1. Anslut din maskin till elnätet.
2. Slå på vattenförsörjningen.
 - Öppna maskinluckan.
 - Sprid din tvätt jämnt i maskinen.
 - Tryck försiktigt på luckan tills den stängs med ett klick.

6.5 Välja ett program

Använd programtabellerna för att välja det lämpligaste programmet för din tvätt.

6.6 Halvlastdetektionssystem

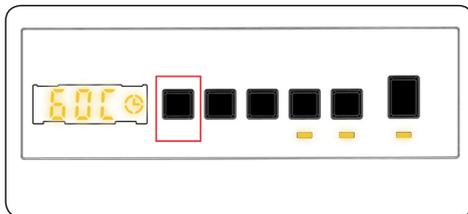
Maskinen har ett halvlastdetektionssystem.

Om du lägger mindre än hälften av den maximala tvättbelastningen i din maskin kommer den automatiskt att ställa in halvbelastningsfunktionen, oavsett vilket program du valt. Detta innebär att det valda programmet tar mindre tid att slutföra och kommer att använda mindre vatten och energi.

6.7 Ytterligare funktioner

1. Temperaturval

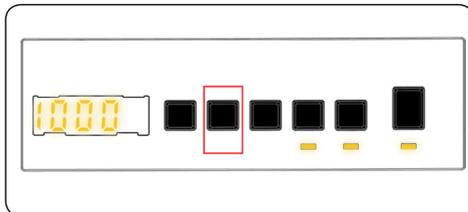
Använd tvättvattentemperaturjusteringsknappen för att ändra den automatiskt programmerade tvättvattentemperaturen.



När du väljer ett program väljs maximal temperatur för det programmet automatiskt. För att justera temperaturen, tryck på vattentemperaturjusteringsknappen tills önskad temperatur visas på den digitala displayen.

Du kan gradvis minska tvättvattnets temperatur mellan den maximala temperaturen och kall tvätt (- - C) genom att trycka på temperaturinställningsknappen.

2. Val av centrifugeringshastighet

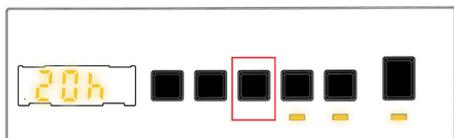


När du väljer ett program väljs maximal centrifugeringshastighet för det programmet automatiskt.

Justera centrifugeringshastigheten mellan den maximala centrifugeringshastigheten och alternativet avbryt centrifugering (- - -), tryck på knappen för centrifugeringshastighet tills önskad hastighet visas.

Om du har hoppat över den hastighet som du vill ställa in, fortsätt att trycka på knappen för justering av centrifugeringshastigheten tills önskad centrifugeringshastighet visas igen.

3. Tidsfördröjningstimern



Du kan använda denna hjälpfunktion för att fördröja starttiden för tvättcykeln i 1 till 23 timmar

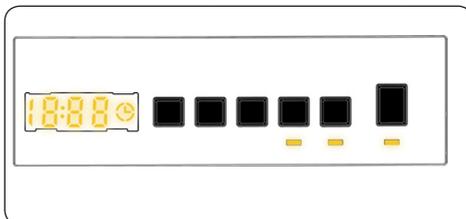
Så här använder du fördröjningsfunktionen:

- Tryck på fördröjningsknappen en gång.
- "01h" kommer att visas. ☉ kommer att tändas på den elektroniska displayen.
- Tryck på fördröjningsknappen tills du når den tid efter vilken du vill att maskinen ska starta tvättcykeln.
- Om du har hoppat över den fördröjningstid du vill ställa in, kan du fortsätta trycka på fördröjningsknappen tills du når den tiden igen.
- För att använda tidsfördröjningsfunktionen måste du trycka på Start/paus-knappen för att starta maskinen.
- Om du vill avbryta fördröjningsfunktionen:
 - Om du har tryckt på Start/paus-knappen för att starta maskinen, behöver du bara trycka på fördröjningsknappen en gång. ☉ kommer att slockna på den elektroniska displayen.
 - Om du inte har tryckt på Start/Paus-knappen, tryck kontinuerligt på fördröjningsknappen tills ☉ släcks på den elektroniska displayen. ☉ kommer släckas på den elektroniska displayen.

OBSERVERA: Om du vill välja hjälpfunktionen, om hjälpfunktionens LED inte är tänd, betyder det att den här funktionen inte används i det tvättprogram

du har valt.

4. Val av torkning med fördröjning:



Om du fortsätter trycka visas tidsalternativen 0:30, 0:60, 0:90, 120 minuter. Välj den torktid du önskar.

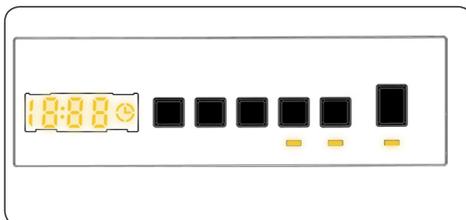
OBS: Om en av 30' 60' 90' 120' ovanför alternativ för torktid inte visas när du trycker på knappen Torktid är den inte tillgänglig för det valda programmet.

Tabell: Rekommenderade torktider för tvättmängder

Varaktighet torkprogram	
Mängd tvätt att torka	Rekommenderad torktid
1 kg	30 minuter
2 kg	60 minuter
3,0 kg	90 minuter
3,5 kg	120 minuter

Om mängden tvätt som ska torkas är mer än 3,5 kg, rekommenderar vi att du väljer skåp-, häng- eller stryktorr.

5. Val av torkalternativ:

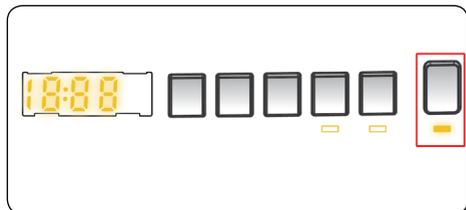


Genom att trycka på torkningsalternativet, knappen "torkningsnivå" kan du använda denna torkningsfunktion för din tvätt som du vill torka efter tvättning. Om du vill aktivera den här funktionen bör du trycka på torknivåknappen efter det program du har valt. Torknivån har tre typer av torkning: "Skåptorr", "Hängtorr" och "Stryktorr". Om

alternativet för torknivå är valt kommer tiden på displayen att uppdateras. Tiden på skärmen kommer att öka när du byter från Stryktorr till Skåptorr. Om du inte vill använda torknivåfunktionen i slutet av tvättprogrammet, tryck och håll ned knappen tills dess LED släcks.

Om du väljer tidtorkning visas först 30', 60', 90' eller 120' beroende på valet, varefter torktiden läggs till det valda programmet och den uppdaterade tiden kommer att visas.

Start/Paus-knapp

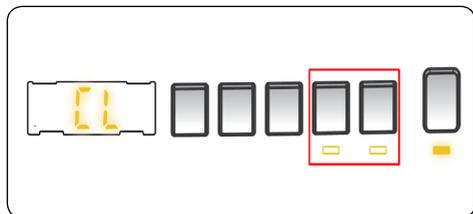


Genom att trycka på Start / Paus-knappen kan du starta programmet som du har valt eller avbryta ett pågående program. Om du växlar maskinen till vänteläge, börjar Start/Paus-lysdioden på den elektroniska displayen att blinka.

6.8 Barnlås

Barnlåsfunktionen låter dig låsa knapparna så att tvättcykeln du har valt inte kan ändras oavsiktligt.

För att aktivera barnlåset, tryck och håll in knapp 2 och 3 samtidigt i minst 3 sekunder tills "CL" -symbolen på den elektroniska displayen börjar blinka i 2 sekunder då barnlåset är aktiverat.



Om någon knapp trycks in eller valt program ändras med programreglaget medan barnlåset är aktivt blinkar "CL" -symbolen på den elektroniska displayen i 2 sekunder.

Om programreglaget ställs på "Stäng av" **SV – 19**

läge och ett annat program väljs medan barnlåsfunktionen är aktiverad och ett program körs, fortsätter det tidigare valda programmet där det slutade.

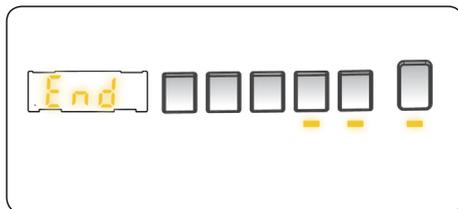
För att inaktivera barnlåset, tryck och håll in knapp 2 och 3 samtidigt i minst 3 sekunder tills "CL" -symbolen på den elektroniska displayen försvinner.

6.9 Avbryta programmet

För att avbryta ett program som körs när som helst:

1. Vrid programreglaget till "Stäng av" positionen.
2. Maskinen stoppar tvättoperationen och programmet avbryts.
3. Vrid programreglaget till vilket annat program som helst för att tömma ur maskinen.
4. Maskinen kommer att utföra den nödvändiga tömningen och avbryta programmet.
5. Du kan nu välja och köra ett nytt program.

6.10 Programmets slut



Maskinen stannar av sig själv så fort det program du har valt slutat.

- "End" kommer blinka på den elektroniska displayen.
- Du kan öppna maskinluckan och ta ur tvätten.
- Låt luckan till din maskin förbli öppen så att den inre delen av din maskin kan torka.
- Vrid programreglaget till "Stäng av" positionen.
- Koppla ur din tvättmaskin.
- Stäng av vattenkranen.

1. Val av torkalternativ:

PROGRAM	VALBART/ EJ VALBART	TORKPROFIL	FABRIKSIN-STÄLLNING	VALBARA ALTERNATIV		
				Alternativ 1	Alternativ 2	Alternativ 3
Bomull 60° C	S	Torkning, bomull	-	Alternativ 1	Alternativ 2	Alternativ 3
Bomull 40° C	S	Torkning, bomull	-	Alternativ 1	Alternativ 2	Alternativ 3
Eko 20° C	S	Torkning, bomull	-	Alternativ 1	Alternativ 2	-
Syntet	S	Lätt torkning	-	Alternativ 1	Alternativ 2	Alternativ 3
Ylle & silke	NS	-	-	-	-	-
Duntäcke	NS	-	-	-	-	-
Sköljning	S	Torkning, bomull	-	Alternativ 1	Alternativ 2	Alternativ 3
Allergisäker	S	Torkning, bomull	-	Alternativ 1	Alternativ 2	-
Centrifugering/ tömning	S	Torkning, bomull	-	Alternativ 1	Alternativ 2	Alternativ 3
Snabb 15'	S	Torkning, bomull	-	Alternativ 1	-	-
Vardagstvätt 60 min/60°	S	Torkning, bomull	-	Alternativ 1	Alternativ 2	-
Lätt torkning	S	Lätt torkning	Alternativ 2	Alternativ 1	Alternativ 2	Alternativ 3
Torkning, bomull	S	Torkning, bomull	Alternativ 2	Alternativ 1	Alternativ 2	Alternativ 3
Snabbtvätt och -tork	NS	Torkning, bomull	Alternativ 1	-	-	-
Tvätt och torkning, bomull	S	Torkning, bomull	Alternativ 2	Alternativ 1	Alternativ 2	Alternativ 3

S: Valbar NS: Ej valbart

Valbara nivåer för torktid				
Bomull 60° C	30	60	90	120
Bomull 40° C	30	60	90	120
Eko 20° C	30	60	90	120
Syntet	30	60	90	120
Ylle & silke	-	-	-	-
Duntäcke	-	-	-	-
Sköljning	30	60	90	120
Allergisäker	30	60	90	120
Centrifugering/ tömning	30	60	90	120
Snabb 15'	30	60	90	120
Vardagstvätt 60 min/60°	30	60	90	120
Lätt torkning	30	60	90	120
Torkning, bomull	30	60	90	120
Snabbtvätt och -tork	-	-	-	-
Tvätt och torkning, bomull	30	60	90	120

7. PROGRAMTABELL

Program	Bomull 60 °C	Bomull 40 °C	Eko 20°
Valbara tvättemperaturer (°C)	90°, 80°, 70°, 40, 60°*	"- -C"(Kalltvätt), 30°, 40°*	"- -C"(Kalltvätt), 20°*
Maximal tvätt-/torkkapacitet (kg)	7,0/5,0	7,0/5,0	3,5/3,5
Valbar centrifugeringshastighet (varv/min)	"- - -" (Ingen centrifugering), 400, 600, 800, 1000, 1200*	"- - -" (Ingen centrifugering), 400, 600, 800, 1000, 1200*	"- - -" (Ingen centrifugering), 400, 600, 800, 1000, 1200*
Typ av tvätt/beskrivningar	Värmebeständig bomulls- och linnetextil (underkläder, sängkläder, dukar och handdukar) (max 3,5 kg)	Bomulls- och linnetextilier (underkläder, lakan, bordsdukar, handdukar (max 3,5 kg))	Lättare smutsade bomulls- och linnetextilier (lakan, bordsdukar, handdukar (max 2,0 kg))
Valbara hjälpfunktioner	"- -C" (Kalltvätt), "- - -" (Ingen centrifugering), 	"- -C" (Kalltvätt), "- - -" (Ingen centrifugering), 	"- -C" (Kalltvätt), "- - -" (Ingen centrifugering), 
Valbara torkfunktioner **	 	 	 
Programlängd (min)	205	200	103

Program	Syntet	Ylle & silke	Duntäcke
Valbara tvättemperaturer (°C)	"- -C"(Kalltvätt), 30°, 40°*	"- -C"(Kalltvätt), 30°*	"- -C"(Kalltvätt), 30°, 40°*
Maximal tvätt-/torkkapacitet (kg)	2,5/2,5	2,5	-
Valbar centrifugeringshastighet (varv/min)	"- - -" (Ingen centrifugering), 400, 600, 800, 1000, 1200*	"- - -" (Ingen centrifugering), 400, 600, 800*	"- - -" (Ingen centrifugering), 400, 600, 800*
Typ av tvätt/beskrivningar	Syntet- och syntetmixtextilier (skjortor, blusar, strumpor etc. med syntetinnehåll).	Ylle- och yllemixtvätt med maskintvättsetiketter.	För att tvätta ett fiberduntäcke med en etikett som indikerar maskintvättbar (max 2,5 kg).
Valbara hjälpfunktioner	"- -C" (Kalltvätt), "- - -" (Ingen centrifugering), 	"- -C" (Kalltvätt), "- - -" (Ingen centrifugering), 	"- -C" (Kalltvätt), "- - -" (Ingen centrifugering), 
Valbara torkfunktioner **	 	-	-
Programlängd (min)	110	43	99

! OBSERVERA: PROGRAMTIDEN KAN ÄNDRAS BEROENDE PÅ MÄNGDEN TVÄTT, KRANVATTEN, OMGIVNINGSTEMPERATUR OCH VALDA HJÄLPFUNKTIONER.

(*) Programfabriksinställningar.

(**) När du vill välja mer än en hjälpfunktion kanske inte övriga hjälpfunktioner du vill välja överensstämmer med varandra.

Torka inte handdukar, bomull och sängkläder, och syntet- och syntetmixkläder tillsammans.

Välj det lämpligaste torkningsprogrammet för kläderna.

Program	Sköljning	Allergisäker	Centrifugering/tömning
Valbara tvättemperaturer (°C)	"- -C"(Kalltvätt)*	"- -C" (Kalltvätt), 30°, 40°, 50°, 60°**	"- -C"(Kalltvätt)*
Maximal tvätt-/torkkapacitet (kg)	7,0/5,0	3,5/3,5	7,0/5,0
Valbar centrifugeringshastighet (varv/min)	"- -" (Ingen centrifugering), 400, 600, 800, 1000, 1200*	"- -" (Ingen centrifugering), 400, 600, 800*	"- -" (Ingen centrifugering), 400, 600, 800, 1000, 1200*
Typ av tvätt/beskrivningar	Detta program kan användas för ytterligare sköljning efter tvätt.	Babykläder	Du kan använda detta program för alla typer av tvätt om du vill ha ett ytterligare centrifugeringssteg efter tvättcykeln. Du kan använda tömningsprogrammet för att tappa ut det vatten som samlats inne i maskinen (lägga till eller ta bort tvätt). För att aktivera tömningsprogrammet, vrid programreglaget till centrifugerings- / tömningsprogrammet. När du har valt "centrifugering avbruten" med hjälp av funktionsknappen kommer programmet att börja köras.
Valbara hjälpfunktioner	"- -C" (Kalltvätt)*, "- -" (Ingen centrifugering), 	"- -C" (Kalltvätt), "- -" (Ingen centrifugering), 	"- -C" (Kalltvätt)*, "- -" (Ingen centrifugering), 
Valbara torkfunktioner **			
Programlängd (min)	30	177	24

Program	Snabb 15'	Daglig 60'	Lätt torkning
Valbara tvättemperaturer (°C)	"- -C"(Kalltvätt), 30°**	"- -C" (Kalltvätt), 30°, 40°, 50°, 60°**	-
Maximal tvätt-/torkkapacitet (kg)	2,0/2,0	3,5/3,5	3,5
Valbar centrifugeringshastighet (varv/min)	"- -" (Ingen centrifugering), 400, 600, 800*	"- -" (Ingen centrifugering), 400, 600, 800, 1000, 1200*	-
Typ av tvätt/beskrivningar	För tvätt av mindre smutsig bomull, färgad textil och linne på lite som 15 minuter. Obs: Eftersom tvättiden är kort krävs mindre tvättmedel än i andra program. Programperioden kommer att öka om din maskin upptäcker instabil lastning.	Smutsiga plagg, bomulls- och linnetextilier. (Tvättiden för laster på 2 kg och mindre är 30 minuter)	Bomullstvätt med etikett som anger maskintorkbar.
Valbara hjälpfunktioner	"- -C" (Kalltvätt), "- -" (Ingen centrifugering), 	"- -C" (Kalltvätt), "- -" (Ingen centrifugering), 	"- -C"(Kalltvätt), 
Valbara torkfunktioner **			
Programlängd (min)	15	60	100

Program	Torkning, bomull	Snabbtvätt och -tork	Tvätt och torkning, bomull
Valbara tvättemperaturer (°C)	-	"-C"(Kalltvätt), 30°*	"-C"(Kalltvätt), 30°, 40°, 50°, 60°*, 70°, 80°, 90°
Maximal tvätt-/torkkapacitet (kg)	5,0	0,5 kg (3 skjortor) (33 minuter)	5,0
Valbar centrifugeringshastighet (varv/min)	-	800*	1200 *
Typ av tvätt/ beskrivningar	Bomullstvätt med etikett som anger maskintorkbar.	Färgad bomullstvätt och linnstvätt med etikett som anger maskintorkbar. Obs: Maskinen bestämmer automatiskt programmets längd beroende på mängden tvätt i maskinen.	Bomulls- och linnertextilier (underkläder, lakan, bordsdukar, (handdukar max 2,5 kg))
Valbara hjälpfunktioner	"-C"(Kalltvätt), 	"-C"(Kalltvätt), 	"-C"(Kalltvätt), 
Valbara torkfunktioner **	 	-	 
Programlängd (min)	135	33	285

 **OBSERVERA:** PROGRAMTIDEN KAN ÄNDRAS BEROENDE PÅ MÄNGDEN TVÄTT, KRANVATTEN, OMGIVNINGSTEMPERATUR OCH VALDA HJÄLPFUNKTIONER.

(*) Programfabriksinställningar.

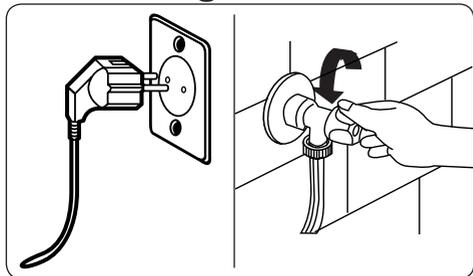
(**) När du vill välja mer än en hjälpfunktion kanske inte övriga hjälpfunktioner du vill välja överensstämmer med varandra.

Torka inte handdukar, bomull och sängkläder, och syntet- och syntetmixkläder tillsammans.

Välj det lämpligaste torkningsprogrammet för kläderna.

8. RENGÖRING OCH UNDERHÅLL

8.1 Varning



Stäng av nätspänningen och ta ut kontakten ur uttaget innan du utför underhåll och rengöring av din maskin.

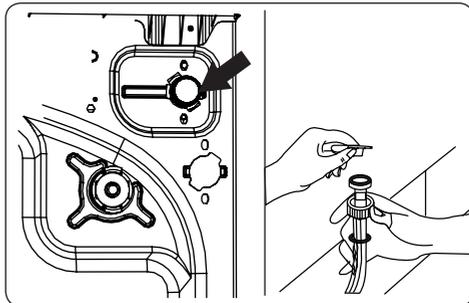
Stäng av vattentillförseln innan du startar underhåll och rengöring av din maskin.

⚠ VAR FÖRSIKTIG!

Använd inte lösningsmedel, rengöringsmedel, glasrengöringsmedel eller allrengöringsmedel för att rengöra din tvättmaskin. De kan skada plastytorna och andra komponenter på grund av kemikalierna som de innehåller.

8.2 Vatteninloppsfilter

Vatteninloppsfilter förhindrar smuts och främmande material från att komma in i din maskin. Vi rekommenderar att dessa filter rengörs när din maskin inte kan ta emot tillräckligt med vatten, även om din vattenförsörjning är på och kranen är öppen. Vi rekommenderar att du rengör dina vatteninloppsfilter varannan månad.

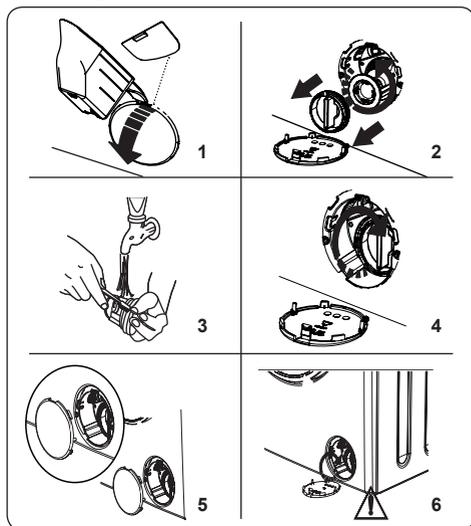


- Skruva loss vatteninlopps slangarna från tvättmaskinen.
- För att ta bort vatteninloppsfilteret från vatteninloppsventilen, använd en nåbbtång för att dra försiktigt i plaststången i filtret.
- Ett andra vatteninloppsfilter är beläget i kranänden på vatteninloppsslangen. För att ta bort det andra vatteninloppsfilteret, använd en nåbbtång för att dra försiktigt i plaststången i filtret.
- Rengör filtret noggrant med en mjuk borste och tvätta med tvålwater och skölj noggrant. Sätt tillbaka filtret genom att försiktigt trycka tillbaka det på plats.

⚠ VAR FÖRSIKTIG!

Filtren vid vatteninloppsventilen kan bli igensatt på grund av vattenkvalitet eller brist på nödvändigt underhåll och kan gå sönder. Detta kan orsaka vattenläckage. Eventuella sådana skador faller utanför garantins omfattning.

8.3 Pumpfilter



Pumpfilteranläggningen i din tvättmaskin förlänger pumpens livslängd genom att förhindra att ludd kommer in i din maskin. Vi rekommenderar att du rengör pumpfiltret en gång varannan månad.

Pumpfiltret är placerat bakom locket i det främre nedre hörnet.

För att rengöra pumpfiltret:

1. Du kan använda tvättmedelsspaden (*) som medföljer din maskin eller annat platt verktyg/bordskniv för att öppna pumphöljet.
2. Sätt verktyget i locket öppning och tryck försiktigt bakåt. Locket kommer öppnas.
- Innan du öppnar filterkåpan, placera en behållare under filterkåpan för att samla upp eventuellt vatten som finns kvar i maskinen.
- Lossa filtret genom att vrida moturs och ta bort det genom att dra. Vänta tills vattnet rinner ut.

OBSERVERA:

Beroende på mängden vatten inne i maskinen kan du behöva tömma vattenuppsamlingsbehållaren några gånger.

3. Ta bort främmande föremål från filtret med en mjuk borste.
4. Efter rengöring, sätt tillbaka filtret genom att sätta in det och vrida medurs.
5. När du stänger pumphöljet, se till att fästena inuti höljet möter hälen på frontpanelens sida.

6. Stäng filterhöljet.

⚠ VARNING: Vattnet i pumpen kan vara varmt, vänta tills det har svalnat innan du utför rengöring eller underhåll.

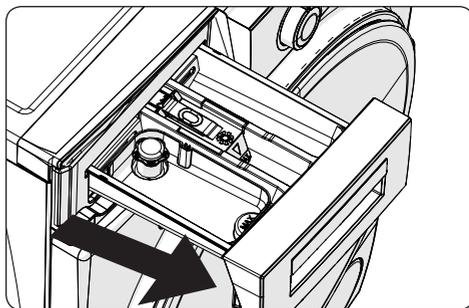
(*) Specifikationer kan variera beroende på vilken maskin som köpts.

8.4 Tvättmedelsfack

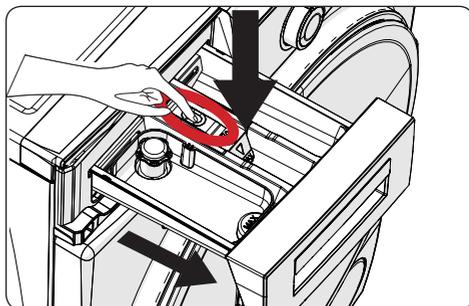
Användning av tvättmedel kan orsaka uppbyggnad av rester i tvättmedelsfacket över tid. Vi rekommenderar att du tar bort facket varannan månad för att rengöra de ackumulerade resterna.

För att ta bort tvättmedelsfacket:

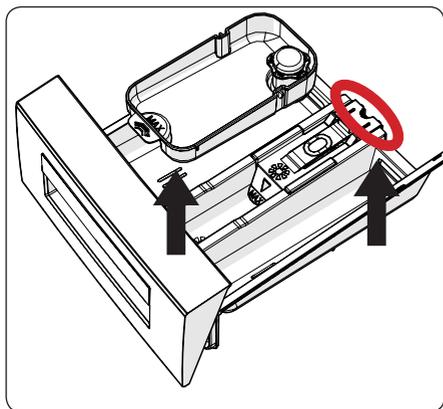
- Dra facket framåt tills det är helt utdraget.



- Tryck på området som visas nedan inuti tvättmedelsfacket du har dragit hela vägen ut och fortsätt att dra och ta bort tvättmedelsfacket från dess plats



- Ta bort tvättmedelsfacket och demontera spolproppen. Rengör noggrant för att ta bort alla mjukgöringsrester helt. Sätt tillbaka spolproppen efter rengöring och kontrollera att den sitter ordentligt.



2. Trumma

Lämna inte metallföremål som nålar, gem, mynt etc. i din maskin. Dessa objekt leder till bildning av rostfläckar i trumman. För att rengöra dessa rostfläckar, använd ett rengöringsmedel utan klor och följ instruktionerna från rengöringsmedlets tillverkare. Använd aldrig stålull eller liknande hårda föremål för att rengöra rostfläckar.

- Skölj med en borste och mycket vatten.
- Samla upp resterna inne i spåret för tvättmedelsfacket så att de inte faller ner inuti din maskin.
- Torka tvättmedelsfacket med en handduk eller torr trasa och sätt tillbaka det



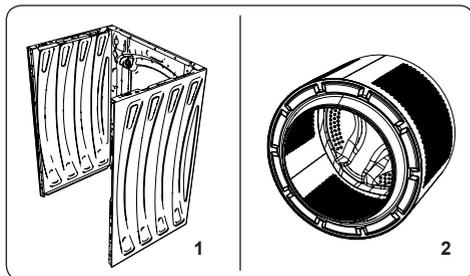
Tvätta inte tvättmedelsfacket i diskmaskin.

Anordning för flytande tvättmedel(*)

För rengöring och underhåll av nivåanordningen för flytande tvättmedel, ta bort anordningen från dess plats såsom visas på bilden nedan och rengör noggrant de kvarvarande tvättmedelsresterna. Byt ut anordningen. Se till att inget återstående material finns kvar i sifonen.

(*) Specifikationer kan variera beroende på vilken maskin som köpts.

9. Kropp/trumma



1. Kropp

Använd ett mildt, icke-slipande rengöringsmedel eller tvål och vatten för att rengöra det yttre höljet. Torka av med en mjuk trasa.

10. FELSÖKNING

Reparation av din maskin ska utföras av ett auktoriserat serviceföretag. Om din maskin kräver reparation eller om du inte kan lösa ett problem med informationen nedan bör du:

- Koppla bort maskinen från nätspänningen.
- Stänga av vattenförsörjningen.

FEL	MÖJLIG ORSAK	FELSÖKNING
Maskinen startar inte.	Maskinen är inte ansluten.	Koppla in maskinen.
	Säkringarna är felaktiga.	Byt säkringarna.
	Ingen nätström.	Kontrollera strömtillförseln.
	Start/paus-knapp inte intryckt.	Tryck på Start/paus-knappen.
	Programreglage i "Stäng av" läget.	Vrid programreglaget till önskad position.
	Maskinluckan är inte helt stängd.	Stäng maskinluckan.
Maskinen tar inte in vatten.	Vattenkranen är avstängd.	Vrid på kranen.
	Vatteninloppsslangen kan vara böjd.	Kontrollera vatteninloppsslangen och tvinna upp den.
	Vatteninloppsslangen är tilltäppt.	Rengör vatteninloppsslangens filter. (*)
	Inloppsfilter är igensatt.	Rengör inloppsfiltern. (*)
	Maskinluckan är inte helt stängd.	Stäng maskinluckan.
Maskinen tömmer inte ut vattnet.	Avtappningsslangen igensatt eller vriden.	Kontrollera avtappningsslangen, och rengör sedan eller tvinna upp.
	Pumpfiltret är igensatt.	Rengör pumpfiltret. (*)
	Tvätten är för tätt packad i trumman.	Sprid din tvätt jämnt i maskinen.
Din tvättmaskin vibrerar.	Fötterna har inte justerats.	Justera fötterna. (**)
	Transportbultar monterade för transport har inte tagits bort.	Ta bort transportbultarna från maskinen. (**)
	Liten last i trumman.	Detta kommer inte att förhindra drift av din maskin.
	Din maskin är överbelastad med tvätt eller tvätt ojämnt utspridd.	Överlasta inte trumman. Sprid din tvätt jämnt i trumman.
	Din maskin står på en hård yta.	Installera inte tvättmaskinen på en hård yta.
För mycket skum har bildats i tvättmedelsfacket.	För mycket tvättmedel har använts.	Tryck på Start/paus-knappen. För att stoppa skummet, späd ut en matsked sköljmedel i 1/2 liter vatten och håll i tvättmedelsfacket. Tryck på Start/Paus-knappen efter 5-10 minuter.
	Fel tvättmedel har använts.	Använd bara tvättmedel som tillverkats för automatiska tvättmaskiner.
Ottillfredsställande tvättresultat.	Din tvätt är för smutsig för det valda programmet.	Använd informationen i programtabellerna för att välja det lämpligaste programmet.
	För lite tvättmedel har använts.	Använd mängden tvättmedel enligt anvisningarna på förpackningen.
	Det finns för mycket tvätt i din maskin.	Kontrollera att den maximala kapaciteten för det valda programmet inte har överskridits.

FEL	MÖJLIG ORSAK	FELSÖKNING
Otillfredsställande tvättresultat.	Hårt vatten.	Öka mängden tvättmedel enligt tillverkarens anvisningar.
	Tvätten är för tätt packad i trumman.	Kontrollera att din tvätt är utspridd.
Så snart maskinen är laddad med vatten, rinner vattnet ut igen.	Änden av vattenuttömningslangen är för låg för maskinen.	Kontrollera att uttömningslangen är i lämplig höjd. (**).
Inget vatten syns i trumman under tvättningen.	Inget fel. Vatten är i den osynliga delen av trumman.
Tvätten har tvättmedelrester.	Icke-upplösningsbara partiklar från vissa tvättmedel kan fastna på tvätten i form av vita fläckar.	Utför en extra sköljning, eller rengör tvätten med en borste efter att den har torkat.
Grå fläckar syns på tvätten.	Det finns obehandlad olja, kräm eller salva på din tvätt.	Använd mängden tvättmedel enligt anvisningarna på förpackningen i nästa tvätt.
Centrifugeringscykeln sker inte eller äger rum senare än väntat.	Inget fel. Kontrollsystemet för obalanserad last har aktiverats.	Kontrollsystemet för obalanserad last kommer att försöka sprida din tvätt jämnt. Centrifugeringscykeln börjar när din tvätt är utspridd. Ladda trumman jämnt för nästa tvätt.
Tvätten förblir fuktig efter torkningen.	Lämpligt torkningsprogram är inte valt. Den maximala lastkapaciteten för det valda programmet kan ha överskridits.	Välj ett torkprogram som passar din tvätt (se sidan 21 för programtabellen)

(*) Se kapitlet avseende underhåll och rengöring av maskinen.

(*) Se kapitlet avseende installation av maskinen.

11. AUTOMATISKA FELVARNINGAR OCH VAD SOM BÖR GÖRAS

Din tvättmaskin är utrustad med ett inbyggt feldetekteringssystem, indikerat av en kombination av blinkande tvättfunktionslampor. De vanligaste felkoderna visas nedan.

FELKOD	MÖJLIGT FEL	VAD DU BÖR GÖRA
E01	Din maskins lucka är inte ordentligt stängd.	Stäng luckan ordentligt tills du hör ett klick. Om din maskin fortsätter att indikera fel, stäng av maskinen, dra ur kontakten och kontakta närmaste auktoriserade serviceagent omedelbart.
E02	Vattentrycket eller vattennivån i maskinen kan vara lågt.	Kontrollera att kranen är helt öppen. Vattenförsörjningen kan vara avstängd. Om problemet fortsätter, kommer maskinen att stanna automatiskt efter ett tag. Koppla ur maskinen, stäng av kranen och kontakta närmaste auktoriserade serviceagent.
E03	Pumpen är defekt eller pumpfiltret är igensatt eller den elektriska anslutningen av pumpen är defekt.	Rengör pumpfiltret. Om problemet kvarstår, kontakta närmaste auktoriserade serviceagent. (*)
E04	Maskinen har för mycket vatten.	Maskinen kommer att tömma vattnet av sig själv. När vattnet har tappats ur, stäng av maskinen och koppla ur den. Stäng av kranen och kontakta närmaste auktoriserade serviceagent.

(*) Se kapitlet avseende underhåll och rengöring av maskinen.

NO

Service: Kontakt butikken der du kjøpte produktet så de kan henvise deg til lokal service

Oppgi: Produkttype, Serienummer, Kjøpsdato, Problembeskrivelse, Navn og adresse, Telefonnummer

DK

Service: Kontakt butikken hvor købet blev foretaget og få info om service kontakt

Nødvendig information: Model navn, Serienummer (står på typeskiltet), Kjøpsdato, Beskrivelse af problemet, Navn og adresse, Telefonnummer

FI

Huolto: Ota yhteyttä myymälään, josta ostit tuotteen, niin saat lisätietoja lähimmästä huoltoliikkeestä

Tarvittavat tiedot: Mallinnumero, Sarjanumero, Ostopäivä, Ongelman kuvaus, Nimi ja osoite, Puhelinnumero

SE

Service: Vi har service i hela Sverige. Besök www.cylinda.se
Ring 0771-25 25 00
(endast lokaltaxa)

Uppge: Maskintyp, serienummer, inköpsdatum, problembeskrivning, namn och adress, ditt telefonnummer

Kontakta oss:
www.cylinda.se

UK

Service: Nationwide service in Sweden
Visit www.cylinda.se
Call 0771-25 25 00

Declare: Model code, Serial number, Purchase date, Problem description, Name and address, Phone number

Contact us:
www.cylinda.se

Cylinda
är efter är