

# Skötselinstruktion för Dalocdörrar

## ALLMÄNT

För att en dörr skall ha en perfekt funktion under många år, krävs ett visst mått av underhåll. Omfattningen av underhållet är beroende av bl.a. öppningsfrekvens, belastning och driftmiljö. Underhållet består av **översyn, smörjning, rengöring, samt vid behov justering.**

## ÅRLIG ÖVERSYN

Minst en gång per år (lås 2ggr/år) kontrolleras att:

1. Dörren går lätt att stänga, och skaver inte mot karm eller tröskel. Karminfästningen justeras vid behov.
2. Springorna mellan karm och blad är 2-3 mm.
3. Tätninglistor och ev. brandtätninglistor sitter fast och är oskadade. Byt vid behov!
4. Gångjärnens infästning i karm och blad är intakt. Drag åt ev. lösa skruvar. Smörj vid behov enligt instruktion nedan.
5. Låsets funktion är felfri. Smörj enligt instruktion nedan.
6. Beslagning som kan finnas på dörr och karm fungerar väl. Beslagstillverkarens instruktion om skötsel införskaffas vid behov.

## SMÖRJNING

### Allmänt

För smörjning skall ett vattenfritt mineralsmörjfett eller syntetiskt smörjfett användas. Olja skall inte användas annat än i de fall då inte fett går att använda. Det är viktigt att ett kvalitetsmässigt bra fett används, eftersom ytrycken i framförallt tappbärande gångjärn kan bli mycket höga.

### Tappbärande gångjärn

Smörjning sker enklast genom brickinkastet. Dörren lyfts någon centimeter och fett införs. Genom att lyfta och sänka dörren några gånger och sedan svänga dörren till full öppning sprids fett över hela kontaktytan. Om brickinkast på gångjärn saknas eller ej går att använda, bör dörren lyftas av helt vid smörjning.

### Fjädergångjärn (träddörrar)

Pendeldörrsgångjärn måste i allmänhet demonteras för att kunna smörjas tillfredsställande. Smörj då även fjädern så att den inte gnisslar mot fjäderhusets insida.

### Lås

Införskaffa låstillverkarens skötselinstruktion. Vår rekommendation är att låsenheter kontrolleras och smörjs minst 2 ggr per år. Fallkolvar smörjs på båda sidor av fallen.

## RENGÖRING

### Målade ytor

Den rekommenderade formen av underhåll för dörrar inomhus är avtvättning med ett svagt alkaliskt tvättmedel.

För dörrar utomhus kan det i vissa fall behövas en lättare polering. Detta gäller framför allt fulltonskulörer, exempelvis gröna, blå och röda, som utsätts för starkt solljus. Pastellkulörer med högre halt av titanpigment behöver normalt inte underhållas i samma omfattning. På dörrblad som inte underhållits kan "kritning" uppstå. Ytan återställs till sin ursprungliga kulör genom att först tvättas med ett svagt alkaliskt tvättmedel. När ytan är torr lackas den med en syntetisk klarlack.

### Klarlackade ytor (trädkarmar, träkantlister)

Daloc använder idag två typer av klarlack. Antingen är det en enkomponent, syrahärdande lack, eller så är det en vattenbaserad lack. Båda typerna har goda egenskaper beträffande hållbarhet och utseende. Rengöring sker på samma sätt som den målade ytan.

### Laminatytor (träddörrar), Plastbelagda stäldörrar

Vid rengöring av laminatytor kan olika medel användas beroende på aktuellt behov. Normalt används vanligt rengöringsmedel. Svårare fläckar kan behandlas med sprit typ T-röd.

### Grundmålade och varmförzinkade ytor

Grundmålade och varmförzinkade ytor bör målas med täckfärg så fort som möjligt. Vid målning av varmförzinkade ytor bör färgfabrikanten tillfrågas. Vi rekommenderar rengöringsgrad 3 enligt Hus-AMA 98 innan målning. Följ färgtillverkarens rekommendationer. Önskas övermålning med 2-komponentfärger t ex epoxi- eller polyuretan bör färgfabrikanten tillfrågas. Skötselbeskrivning begärs från den som utfört målningen.

### Rostfri dekorplåt Säkerhetsglasning

För att bevara dekorplåtens slipmönster och glans krävs viss aktsamhet vid rengörning.

- En mjuk och ren trasa/putsduk skall användas.
- Tvättprodukter med slipmedel får ej användas!
- Vägdamm/sand kan verka som slipmedel vid putsning. Tvätt med ljummet vatten och såpa eller mild tvål/handdiskmedel rekommenderas. Fukta trasan/putsduken ordentligt så att plåten kan tvättas flödigt. Torka försiktigt av fukt och smuts längs plåtens slipade mönster. Eftertorka försiktigt, eller låt plåten självtorka.

# ASSA Connect 2500/510

## Användarguide User Guide

### Funktionsbeskrivning:

Låset förreglas genom att man vrider handtaget uppåt vilket skjuter in regeln som spärrar dörren.

Allt, som behöver kraft, görs med handtaget. Nyckeln används enbart till att spärra låset, vilket inte alls kräver några starka nypor och gör det enklare när man låser upp dörren.

När dörren är låst är den både tät, säker och det går inte att trycka ner handtaget.

**Extrafunktionen:** Ett extra låsskydd som hindrar att man kan öppna dörren med hjälp av låsvredet på insidan. (enbart ASSA 2500)

### Function description:

The lock is interlocked by turning the handle upwards, which pushes up the hook bolt that locks the door.

All that need power are made with the handle. The key is then only used to fixate the lock and does not require any strength. This makes it easier when you unlock the door.

When the door is locked, it is both tight, secure and You can not press down the handle.

**Extras feature:** Extra lock protection that prevents anyone from open the door by using the door knob on the inside. (only ASSA 2500)

**ASSA**<sup>®</sup>  
**ASSA ABLOY**

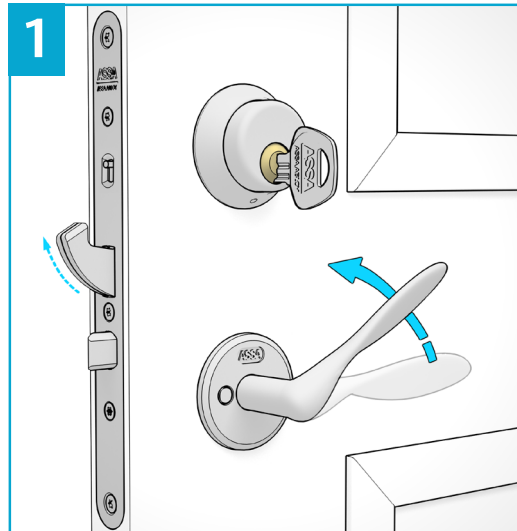
ASSA ABLOY, the global leader in door opening solutions, dedicated to satisfying end-user needs for security, safety and convenience

ASSA OEM AB  
P.O. Box 371  
SE-631 05 Eskilstuna  
Sweden

phone +46 (0)16 17 70 00  
fax +46 (0)16 17 72 10

Customer support:  
phone +46 (0)771 640 640  
fax +46 (0)16 17 73 72  
e-mail: helpdesk@assa.se

www.assaoem.se

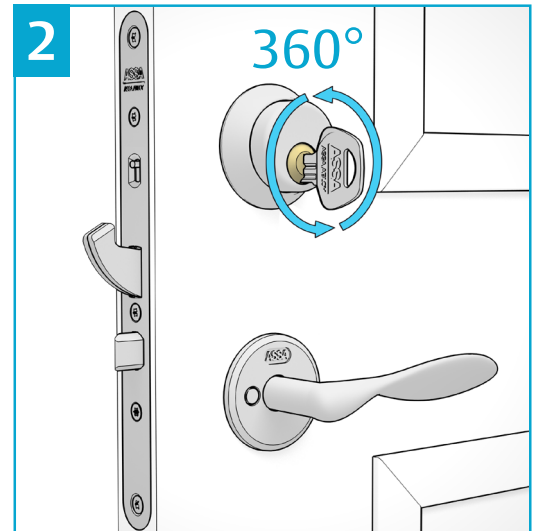


### Låsa dörren:

Drag handtaget uppåt och hakregeln åker ut. Handtaget går därefter tillbaka i normaläge.

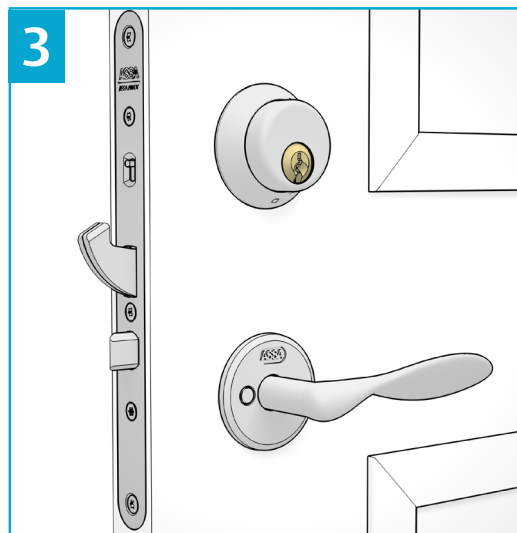
### Locking the door:

Pull the handle up and the hookbolt goes out. The handle then returns into normal position.



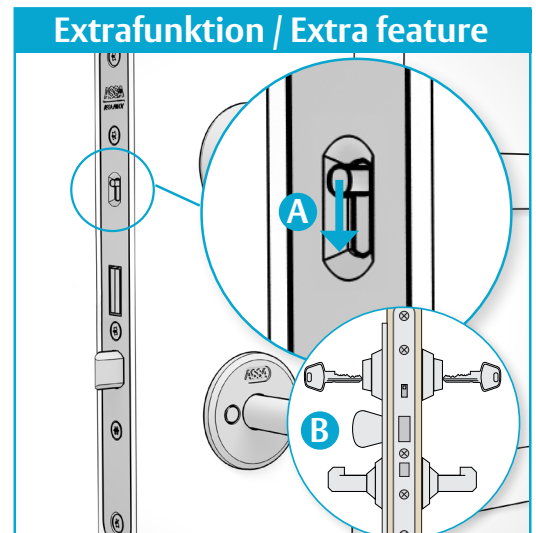
Vrid om nyckeln 360°, (ett helt varv).

Turn the key 360°, (One full turn).



Ta ut nyckeln och dörren är nu låst och handtaget är fixerat. Enkelt och säkert!

Remove the key and the door is locked and the handle is fixed. Easy and safe!



### Hemma-borta-funktion (enbart ASSA 2500)

Om du vill använda Hemma-Borta-funktionen trycker du ner knappen (A) innan du låser dörren. Vredet (B) sätts då ur funktion som gör att man inte kan öppna dörren utan nyckel från varken utsidan eller insidan när dörren är låst.

### Home-away-function (Only ASSA 2500)

If you want to use the home-Away-function, then press the button (A) down before locking the door. The knob (B) are then set out of operation and the door can then not be opened without key from either the outside or the inside when it is locked.