

Barnskyddande Vädringsbeslag APS 55/66

För utåtgående och inåtgående fönster.



- APS 55: utåtgående fönster.
- APS 66: inåtgående fönster.
- Passar för både vänster- och högerhängda fönster.
- Typgodkännande 0580/94.

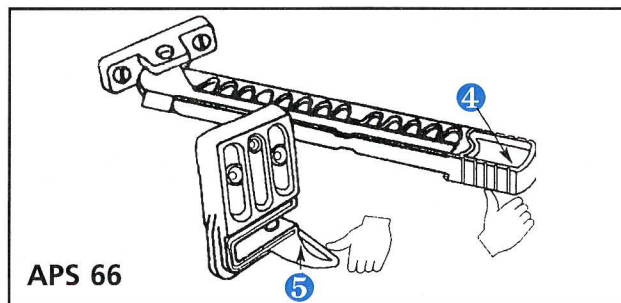
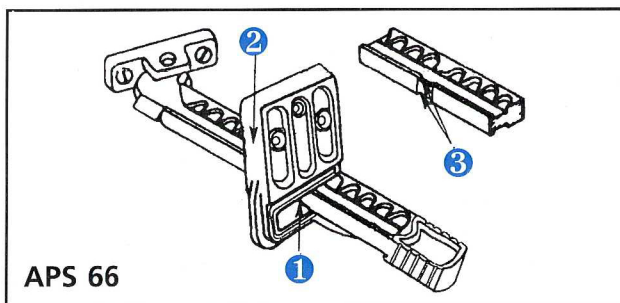
2016-10-16

Patenterad produkt.

Bruksanvisning

Om beslaget monteras enligt anvisningen erhålles en reglerbar ventilationspringa av max 100 millimeter i 11 olika lägen. För öppning vid t.ex. rengöring förfar enligt följande. Tapparna ① i fästet ② ställs in framför urtagen ③ på

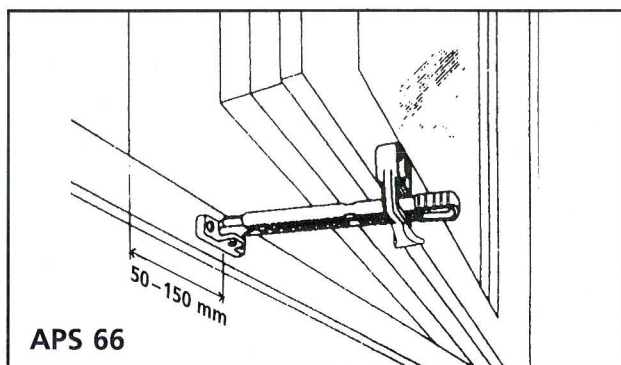
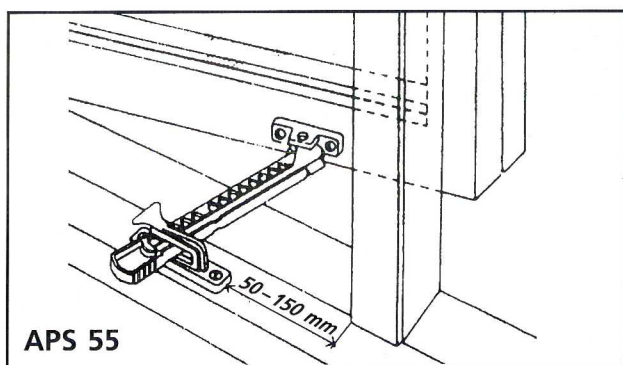
stången varvid man med tvåhandsgrepp frigör stången ④ från fästet ② genom att trycka på tumgreppet ⑤ samtidigt som man knuffar ur stången ④ från fästbeslaget ②. När fönstret sedan stängs går barnsäkringen automatiskt in.



Monteringsanvisning

Vädringsbeslaget placeras 50–150 millimeter från karmen eller posten så att stången kan vikas åt gångjärnssidan. Härav följer att fästbeslagets gap också vänds mot gångjärnssidan.

Tapparna i fästbeslagets gap skall ligga på mitten av kilen när fönstret stängs. Fästskruvar TKFX Z 4,0 x 25.



 **A-PLAST AB**

Tel: +46 (0) 481 - 639 50 info@a-plast.se