



**BOPÄRM**



**MARBODAL**

- 
- A person with long blonde hair, wearing a dark blue textured sweater, is holding a white ceramic coffee cup in their left hand and a white tray with several pastries in their right hand. The background is a blurred indoor setting.
- 3 GRATULERAR TILL DITT NYA KÖK
  - 4 LUCKOR, STOMMAR & TILLBEHÖR
  - 6 BÄNKSIVOR I LAMINAT/CORESTONE/  
KOMPAKTLAMINAT & MASSIVTRÄ
  - 10 BÄNKSIVOR I STEN
  - 12 ROSTFRI DISKHO & ROSTFRIA BÄNKSIVOR
  - 13 DISKHOAR
  - 14 KNOPPAR OCH HANDTAG
  - 14 HANDTAG, KONSOLER & BEN I METALL
  - 15 JUSTERING AV GÅNGJÄRN
  - 16 JUSTERING AV KLAFFGÅNGJÄRN
  - 17 JUSTERING AV TANDEMBOX-LÅDOR
  - 18 JUSTERING AV LEGRABOX-LÅDOR
  - 19 NÄR DET TILL SLUT ÄR DAGS ATT  
BYTA UT KÖKET

# Välkommen hem!

Tack för att vi på Marbodal har fått vara med och forma din plats för livet. Vi hoppas ni kommer att få många underbara stunder tillsammans och att köket finns där för dig, i det stora och i det lilla. Du har säkert hört att köket är husets hjärta? Vi håller verkligen med. Det är en speciell plats i hemmet. Och precis som vilket hjärta som helst så måste man ta hand om det. För att köket ska kännas lika fint i många år framöver så rekommenderar vi att du sköter om det, vårdar det och att du då och då ser över alla lådor, gångjärn och produkter. För att du ska få det bästa resultatet över tid hänvisar vi alltid till de skötselansvisningarna som tillhör respektive produkt. Efterdra skruvar till lådskenor, gångjärn och beslag vid behov, dra inte med för högt moment. Justera luckor vid behov.



## Skötselråd för köksluckor, skåp och bänkskivor

För rengöring av skåp, luckor och bänkar använder du en fuktig trasa och när det behövs, ett mildt diskmedel eller såpa. Eftertorka med en ren torr, trasa

- rengöringsmedel som t.ex alkohol, thinner och ammoniak, eller produkter som kan orsaka repor, skall inte användas.

Ånga från exempelvis vattenkokare och diskmaskin kan i värsta fall orsaka skador på köksluckor och skåp. Köksmaskiner som avger mycket ånga skall därför inte placeras under skåpen.

- om du måste öppna diskmaskinen innan disken är klar rekommenderar vi att du öppnar luckan helt. Skulle en lucka eller ett skåp utsättas för mycket vatten är det viktigt att du genast torkar av med en torr trasa.

När du behöver placera varma kastruller, stekpannor eller liknande på din köksbänk används grytunderlägg för att undvika skador.



## Care instructions for kitchen doors, cabinets and worktops

When cleaning cabinets, doors and worktops, use a damp cloth and mild detergent or soap, if needed. Dry off with a clean dry cloth

- cleaning agents such as alcohol, thinner and ammonia, or products that may cause scratches, must not be used.

Steam from electric kettles and dishwashers can, in the worst cases, cause damage to kitchen doors and cabinets. Kitchen appliances that generate a lot of steam should therefore not be positioned below cabinets

- if you need to open the dishwasher before the cycle is complete, we recommend that you open the door fully. It is important to wipe up any substantial water spills onto doors or cabinets immediately with a dry cloth.

When you need to place hot saucepans, frying pans or similar on your worktop, use a protective pad to prevent damage.

## EFTERJUSTERING

Efterdra skruvar till lådskenor, gångjärn och beslag vid behov, dra inte med för högt moment. Justera luckor vid behov.

## VIKTIGT OM VATTEN / ÅNGA & KÖKSSNICKERIER

Undvik att öppna en varm diskmaskin, ångan kan skada kökssnickerierna. Om du måste öppna diskmaskinen innan disken är klar rekommenderar vi att du öppnar luckan helt. Stommar och luckor ska omedelbart torkas av med en torr trasa efter att de har utsatts för ånga och vattenspill.

OBS! Placera inte köksapparater som avger mycket värme (t.ex. brödrost, kaffe-bryggare, vattenkokare eller liknande) så att ånga kan strömma upp mot belysning eller underkant på skåp och luckor.

## VÅRT SVANENMÄRKTA SORTIMENT

Ett kök som är inrett med Svanenmärkta produkter är inte bara ett omsorgsfullt val för miljön. Det är också ett smart val då köket klarar hårda funktions- och kvalitetskrav. Merparten av Marbodals fronter är Svanenmärkta så även skåpstommar och laminatbänkskivor. Beroende på tillval kan det finnas delar i ditt kök som inte är Svanenmärkta.



# Luckor, stommar & tillbehör

## MÅLADE YTOR

Målade ytor skall endast rengöras med fuktig trasa och mildt diskmedel därefter torkas ytan torr. Viktigt att ytorna hålls torra och befriade från fett och rengöringsmedel. Vid slagmärken/skador skall de omgående lagas med bättringsfärg för att förhindra att obehandlade ytor utsätts för fukt och därmed vatteninträning. Tobaksrök och vitmålade kök hör inte ihop. Nikotinet gör att luckorna gulnar, ingen vit färg motstår detta.

Använd aldrig rengöringsmedel som innehåller slipmedel, alkohol, thinner, ammoniak eller andra repande partiklar.

## MELAMINYTOR

Skåpstommarna och många av våra luckor är uppbyggda av melaminbelagd spånskiva (MFC). Denna skiva tål fukt men inte i alltför hög utsträckning, dvs vatten får inte bli stående så att det kan tränga in i befintliga skarvar mellan plana ytor och kanter. Det är därför viktigt att man torkar av sina snickerier med en torr trasa omedelbart vid vattenspill t.ex. på diskbänkskåpet eller badrumsskåpet efter disk respektive tvätt. Rengör med vatten och mildt diskmedel. Svåra fläckar tas bort med T-röd.

## HÖGTRYCKSLAMINAT

Ytor i högtryckslaminat ska endast rengöras med fuktig trasa och mildt diskmedel, därefter torkas ytan torr. Använd aldrig andra rengöringsmedel som innehåller slipmedel, alkohol, thinner, ammoniak eller andra repande partiklar. Stommar och luckor ska omedelbart torkas av med torr trasa efter de utsatts för vattenspill.

## MASSIVA OCH FANERADE YTOR

Massiva och fanerade ytor skall endast rengöras med fuktig trasa och mildt diskmedel, därefter torkas ytan torr. Viktigt att ytorna hålls torra och befriade från fett och rengöringsmedel. Fanerade ytor och massiva ytor är mer eller mindre poriga och därför skall man vara sparsam med vatten vid rengöring så att fukt inte tränger in i porerna.

Använd aldrig rengöringsmedel som innehåller slipmedel, alkohol, thinner, ammoniak eller andra repande partiklar.

## FOLIERADE YTOR

Vid den dagliga rengöringen används vatten och tvällösning enligt ovanstående. Använd aldrig rengöringsmedel som innehåller slipmedel, alkohol, thinner, ammoniak eller andra repande partiklar.

# Bänkskivor i laminat/ corestone/kompaktlaminat & massivträ

## BÄNKSKIVOR LAMINAT & KOMPAKTLAMINAT

Laminaten tål vanliga hushållskemikalier men inte påverkan från frätande kemikalier (t.ex. avkalkningspreparat, ugnsgöringsmedel, propplösare, klor, cellulosaförtunnare, aceton). Om sådana preparat spills på ytan bör de omedelbart avlägsnas och bänkskivan sköljas med vatten. Skulle olyckan vara framme och laminatbänkskivan har haft långvarig kontakt med ovanstående preparat eller liknande medel, kan laminatskivan få fläckar som inte går bort. Starkt färgade livsmedel och liknande kan missfärga laminaten, diskmedel, glas som är fuktiga på undersidan och liknande.

På bänkskivor med laminatkantlist eller träkantlist är det viktigt att undvika att fukt tränger in i skarvarna. Undvik att öppna en varm diskmaskin. Fuktspärre ska monteras ovanför diskmaskinen för att avhjälpa problem med värme och fukt.

Använd alltid grytunderlägg att ställa varma kastruller, stekpannor och långpannor på. Var också uppmärksam på placeringen av köksapparater som avger mycket värme (t.ex. brödrost, kaffebryggare, vattenkokare eller liknande). Framförallt är det viktigt att dessa inte placeras direkt på en fog på bänkskivan då värmen kan orsaka skador på fogen. Använd alltid en skärbräda för att skära eller hacka mat.

Om en heltäckande rostfri diskbank möter en laminatbänkskiva är det viktigt med en silikontätning mellan materialen.

## BÄNKSKIVOR CORESTONE

Använd alltid grytunderlägg att ställa varma kastruller, stekpannor och långpannor på. Var också uppmärksam på placeringen av köksapparater som avger mycket värme (t.ex. brödrost, kaffebryggare, vattenkokare eller liknande). Framförallt är det viktigt att dessa inte placeras direkt på en fog på bänkskivan då värmen kan orsaka skador på fogen. Använd alltid en skärbräda för att skära eller hacka mat.

Daglig rengöring: Vid daglig rengöring rekommenderas att en fuktig trasa används, eventuellt med ett mildt rengöringsmedel. Det går också att använda rengöringssetet för CoreStone, som kan köpas i butiken där bänkskivan köptes.

Intorkade fläckar eller medel som färgar, t.ex. fruktsaft, kaffe, te, tas bort med en mjuk svamp och flytande rengöringsmedel (utan skurmedel). Efter varje rengöring torkas skivan grundligt av med rent vatten. Svårare fläckar tas bort med klorinrengöringsmedel och en mjuk svamp eller borste. Kalkfläckar avlägsnas med ättikarengöringsmedel, ren ättika eller ett avkalkningsmedel. Efter varje rengöring torkas skivan grundligt av med rent vatten.

Tänk på: Skivan är beständig mot hushållskemikalier och desinficeringsmedel, men observera ändå att en längre tids påverkan av aggressiva ämnen (t.ex. ugn- och avlopprensmedel, vätesuperoxid, borttagningsmedel för nagellack, förtunning, aceton, terpentin, klor eller desinficeringsmedel) kan lämna märken. Dessa ska därför omgående torkas bort varpå bänkskivan rengörs grundligt med tvållösning.

#### BÄNKSKIVOR MASSIVTRÄ

Bänkskivor av massivträ är ett levande material som vid förändrad luftfuktighet torkar ut om det inte ytbehandlas. När det gäller massiva bänkskivor är det väldigt viktigt att dessa monteras och sköts på föreskrivet sätt för att t.ex. undvika att skivorna slår sig.

Observera att all behandling och allt underhåll skall utföras på torra skivor. Låt aldrig vatten stå på skivan. Då kommer träet att svälla och i värsta fall även spricka. Kaffebryggare kan också ställa till problem. En del kaffebryggare blir mycket varma på undersidan vilket torkar ut träet. Det kan ge fläckar och sprickor. En kaffebryggare, liksom frituregrytor och andra varma apparater, ska för säkerhets skull alltid stå på ett underlägg. Skär aldrig direkt på en bänkskiva i massiv trä om det inte är en så kallad huggkubb.

Innan du monterar din massiva bänkskiva: Det är av största vikt att du oljar in skivorna rejält med bifogad olja innan monteringen. Detta gäller för såväl över- som undersidan. En hårdvaxolja skiva behöver inte oljas innan monteringen. Den är redan behandlad. Däremot ska den underhållas regelbundet.

## HÅRDVAXOLJADE MASSIVA BÄNKSKIVOR

Tänk på att skydda skivornas yta ordentligt vid montage, kakling osv. Om ytan skadats eller påverkats måste skivorna, innan de tas i bruk, behandlas med hårdvaxolja. Eftersom varje skiva (liksom varje stav i varje skiva) är unik, krävs olika mängd hårdvaxolja för att mätta ytan och bygga ett fullgott ytskikt. Detta framträder först efter en tids användning. Därför är det särskilt viktigt att du under första året kontrollerar om dina skivor behöver underhållas med hårdvaxolja. Detta gäller även när ytan blivit sliten eller skadad.

Gör så här: Slipa vid behov med fint sandpapper eller slipsvamp. Torka rent. Lägg på ett tunt lager hårdvaxolja. Torka i träets längdriktning med torr trasa. Se till att en tunn film uppstår. Låt torka i minst åtta timmar.

Vid hårt sliten skiva eller om ytan slipats trären upprepas behandlingen ytterligare två gånger. Var försiktig så att hårdvaxoljan inte kommer i kontakt med något annat än bänkskivan. Om så sker, torka bort direkt! Intorkad hårdvaxolja är mycket svår att avlägsna!

Hårdvaxolja i burk har en begränsad hållbarhet och bör därför förbrukas inom ett år. Skruva alltid på korken ordentligt. De trasor och svampar du använt kan självantända då oljan oxiderar! Blöt med vatten och slå in lufttätt eller elda under kontrollerade former!

## BÄNKSKIVOR I TRÄ MED INFÄRGAD HÅRDVAXOLJA

Två olika sorters hårdvaxoljor kan behövas vid underhåll av en vitpigmenterad hårdvaxoljad träskiva. LiGna hårdvaxolja och pigmenterad hårdvaxolja. Till normalt underhåll används LiGna hårdvaxolja enligt ovan. Om skivan skulle skadas eller ytan slipas ner så mycket att träets naturliga färg framträder, används den pigmenterade hårdvaxoljan som grundbehandling på det skadade stället. Ovanpå denna grundbehandling läggs sedan LiGna hårdvaxolja enligt ovan. Skivan är behandlad med tre tunna lager LiGna hårdvaxolja när den lämnar fabriken.

## OLJADE MASSIVA BÄNKSKIVOR

Första tidens behandling av oljade bänkskivor är oerhört viktig för att de ska förbli lättskötta och snygga under en lång tid framöver. Bänkskivans fibrer behöver mättas med olja för att skivan skall bli formstabil samt motstå fukt och smuts.



Detta sker med upprepade behandlingar och tar cirka ett år. När detta är klart har du fått en helt underbar naturprodukt.

Efter montering oljas samtliga sidor och kanter med träolja (en högraffinerad kallpressad och rå linolja). Lägg på ett ordentligt lager och arbeta in oljan med trasa. För extra len yta använder du mjuk slipkloss (extra fin). Glöm inte kanterna! Låt oljan ligga på i 30 minuter. Fördela emellanåt överskottet till de delar som suger upp mycket. Gnugga sedan ytorna torra med en luddfri trasa. Upprepa behandlingen ytterligare en gång första veckan, därefter en gång i veckan under tre veckor. Upprepa efter en månad, tre månader och sex månader. Behandla sedan med olja och trasa en eller två gånger om året.

Var försiktig så att oljan inte kommer i kontakt med annat än bänkskivan. Om så sker torka bort direkt! Intorkad olja är mycket svår att avlägsna! Om inte ytan torkas helt torr efter en halvtimme utan får ligga länge så torkar den till en kladdig, seg yta som är mycket svår att få bort.

Den trasa eller svamp som du använt kan självantända då oljan oxiderar! Blöt med vatten och slå in lufttätt eller elda under kontrollerade former!

Efter en oljebehandling kan olja tränga upp i flera dagar och skada tidningar och böcker!

Har det kommit smuts ner i träets porer, använder du mjuk slipkloss (extra fin).

En del starka rengöringsmedel löser olja. Då blir ytan ljus och sträv. Behandla med olja omedelbart som beskrivits ovan och försök hitta ett rengöringsmedel som inte löser olja.

#### OM OLYCKAN ÄR FRAMME

En träyta tål inte att du ställer heta kärl på den. Starka rengöringsmedel liksom andra starka vätskor som alkohol kan också påverka skivan. Om ytan har skadats eller missfärgats kan du alltid slipa bänkskivan. Det är just det som är fördelen med massivt trä. Efter en sådan slipning måste du ytbehandla från grunden igen. Det material som behövs finns hos våra återförsäljare. Slagmärken kan många gånger repareras med hjälp av varmt vatten som får träet att svälla och återta sin form.

# Bänkskivor i sten

Bänkskivor i sten är extremt hållbara och praktiska. Deras egenskaper kan dock variera mellan olika typer av material (granit/kalksten/marmor), typ av färg (ljus/mörk/tät/strukturerad) och yta (polerad, matt eller satäng).

## GRANIT

- Var aktsam med att använda skurmedel, framförallt på polerade (blanka) ytor.
- Ta bort smuts snarast.
- Använd alltid ett underlägg för kastruller och eldfasta formar. Använd alltid en skärbräda för att skära t.ex. grönsaker och kött.
- Undvik kontakt med aceton och med extremt aggressiva rengöringsmedel, t.ex. metallrengöringsmedel, wc-rengöringsmedel och andra medel med ett pH-värde på 10.
- Stå aldrig på bänkskivan eller anslutande diskbänk.
- Låt vattnet från den underbyggda diskmaskinen avdunsta med stängd lucka.

Innan första användningen: Avlägsna eventuella silikonrester med en plastskrapa, rengör arbetsbänken grundligt en gång med AquaClean och applicera därefter ett impregneringslager med AquaSeal.

## Daglig rengöring:

- Använd en fuktig trasa och ett mildt rengöringsmedel.
- Borttagning av besvärliga fläckar: använd vit Cif Cream med en fuktig trasa (ingen skursvamp).
- Regelbunden rengöring med AquaClean förstärker den fläckavvisande effekten. Dessutom bör ett nytt impregneringslager med AquaSeal appliceras varje år.

## KALKSTEN & MARMOR

- Mycket försiktig användning av skurmedel, dessa kan göra repor i din arbetsbänk.
- Avlägsna kraftig nedsmutsning så fort som möjligt. Undvik att få fläckar av till synes ofarliga produkter som läsk, citronsaft, yoghurt eller rödvin. Dessa ger bestående skada i ytan.

- Använd alltid ett underlägg för kastruller och eldfasta formar. Använd alltid en skärbräda för att skära t.ex. grönsaker och kött.
- Undvik kontakt med aceton och med extremt aggressiva rengöringsmedel, t.ex. metallrengöringsmedel, wc-rengöringsmedel och andra medel med ett pH-värde på 8.
- Stå aldrig på bänkskivan eller anslutande diskbänk.
- Låt vattnet från den underbyggda diskmaskinen avdunsta med stängd lucka.

Innan första användningen: Avlägsna eventuella silikonrester med en plastskrapa, rengör arbetsbänken grundligt en gång med AquaClean och applicera därefter ett impregneringslager med AquaSeal.

Daglig rengöring:

- Använd en fuktig trasa och ett mildt rengöringsmedel.
- Många fläckar som en gång har trängt in i kalkstenen eller marmorn är mycket svåra att avlägsna eftersom inga syrehaltiga medel kan användas. Vi rekommenderar en regelbunden intensiv rengöring av din arbetsbänk med hjälp av AquaClean.
- Regelbunden rengöring med AquaClean förstärker den fläckavvisande effekten. Dessutom bör ett nytt impregneringslager med AquaSeal appliceras varje halvår.

#### KVARTSKOMPOSIT

- Var försiktig med användningen av skurmedel, särskilt vid polerade (blanka) material.
- Avlägsna kraftig nedsmutsning så fort som möjligt.
- Använd alltid ett underlägg för kastruller och eldfasta formar. Använd alltid en skärbräda för att skära t.ex. grönsaker och kött.
- Undvik kontakt med aceton och med extremt aggressiva rengöringsmedel, t.ex. metallrengöringsmedel, wc-rengöringsmedel och andra medel med ett pH-värde på 10.
- Stå aldrig på bänkskivan eller anslutande diskbänk.
- Låt vattnet från den underbyggda diskmaskinen avdunsta med stängd lucka.

Innan första användningen: Avlägsna eventuella silikonrester med en plastskrapa och rengör arbetsbänken grundligt en gång med Jetstone Cleaner.

Daglig rengöring:

- Använd en fuktig trasa med ett mildt rengöringsmedel.
- Några gånger per år: använd Jetstone Cleaner med en fuktig trasa eller liten svamp (ingen skursvamp) för en mer intensiv rengöring.
- Avlägsna svåra fläckar: använd Jetstone Cleaner med en fuktig trasa eller liten svamp (ingen liten skursvamp).

## Rostfri diskho & rostfria bänkskivor

För att din rostfria diskho och/eller diskbänk ska behålla sin ursprungliga kvalitet rekommenderar vi regelbunden rengöring. Torka alltid av diskhon/diskbänken efter användning med diskmedel och rent vatten. Skölj noga och torka. Glöm inte att också rengöra alla lösa delar, t.ex. avloppsgaller.

- Låt inte vatten eller andra vätskor torka in, för att undvika att en grå beläggning bildas på ytan.
- Även om rostfritt stål tål hård behandling kan vassa föremål lätt repa materialet. Efter en tids användning utjämnas dessa repor utan att produkten mister sin glans.
- Använd aldrig skurpulver eller stålull för att rengöra ytan. Förutom repor kan även rostangrepp bildas.
- Undvik att klorlösningar kommer i kontakt med rostfritt stål.
- Silverpolish kan lämna fläckar som inte kan tas bort.
- Matvaror som innehåller syror eller andra ämnen som kan angripa rostfritt stål måste snabbt torkas bort (t.ex. juicer, salt, ättika, ketchup, senap eller majonnäs) annars finns risk för korrosion/rostangrepp.

Borttagning av rostfläckar och missfärgningar: Om rost eller missfärgning har uppstått på ytan kan den tas bort med rengöringsmedel utan slipmedel (t.ex. Jif Cream eller liknade medel för rengöring av glaskeramikhällar). Använd små mängder av medlet och gnid ytan mycket försiktigt bara på fläcken. Hoarna skall gnuggas med cirkulerande rörelser inuti.

Borttagning av kalk- och saltfläckar: Kalk- och salthaltigt vatten som torkar in kan ge fläckar som ger en matt yta. Dessa kan tas bort med hjälp av rengöringsmedel utan slipmedel (t.ex. Jif Cream eller liknade medel för rengöring av glaskeramik-hällar, se ovanstående instruktion). Med rostfritt menas att materialet har en hög korrosionsbeständighet men däremot INTE att det aldrig kan rosta. Konservburkar och järngrytor som ställs i en blöt diskho exempelvis över natten kan ge rostfläckar. Rost eller missfärgningar som uppstår kan därför aldrig anses som en reklamation, utan skall istället kopplas till skötsel och handhavande av diskbänken.

## Diskhoar

### DISKHO I KOMPOSIT

För daglig rengöring, använd diskborste och diskmedel och skölj noggrant. Använd inte frätande medel, skurpulver, blekmedel eller avloppsrensare.

Missfärgning av kompositvaskar är mer vanligt i områden med "hårt" vatten p.g.a. kalkets tendens att missfärga vasken. Därför är det inte vasken, utan kalket som blivit missfärgat av te, kaffe etc. Använd kalkspray som du låter torka, Rengör sedan med en tvättsvamp. Är vasken hårt angripen av kalk kan man fylla upp vasken med varmt vatten och låta det stå över natten. Gör därefter rent med en tvättsvamp och skölj sedan av med vatten.

### DISKHO I PORSLIN

Våra diskhoar i porslin har en glaserad yta. Denna är lätt att hålla ren och är beständig mot de flesta kemikalier. Använd rengöringsmedel utan slipmedel. Rengöringsredskap som innehåller hårda slipmedel, såsom stålull och grön fibersvamp, skall inte användas. Starka syror, t.ex. saltsyra och svavelsyra, och starka alkalier, t.ex. kaustiksoda, bör inte användas. Droppande kranar bör snarast repareras.

# Knoppar & handtag

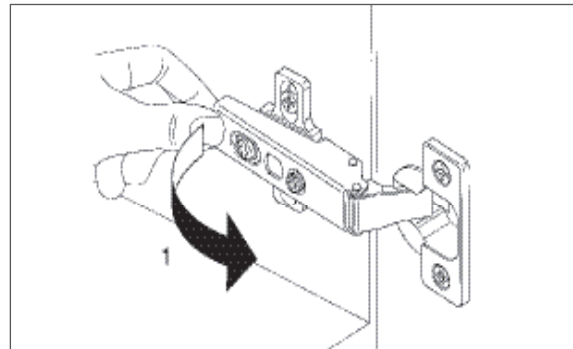
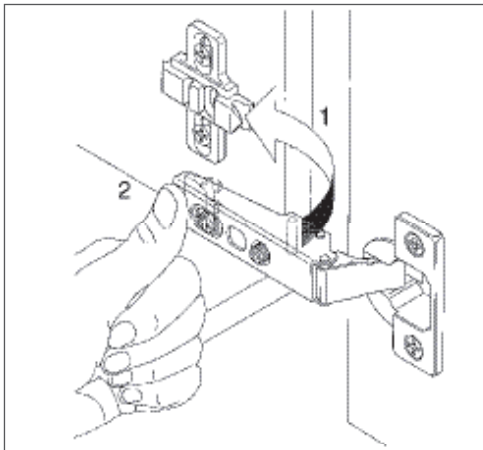
Rengör med fuktig trasa och ett mildt rengöringsmedel. Läder rengöres med fuktig och ordentligt urkramad trasa. Därefter ska lädret torka och sedan impregneras med lämplig produkt för lädervård som innehåller vax. Naturfärgat läder är känsligt mot vatten och mörknar med tiden.

## Handtag, konsoler & ben i metall

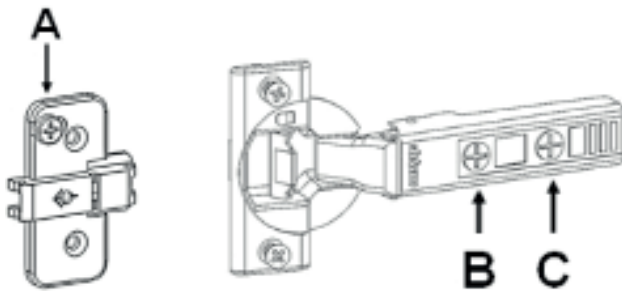
Metallytorna rengörs med en fuktig trasa och mildt diskmedel som man normalt använder i hushållet. Använd inte rengöringsmedel som innehåller slipmedel, alkohol eller andra repande partiklar, inte heller thinner eller ammoniak.

# Justering av gångjärn

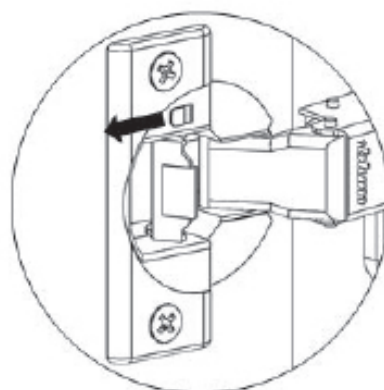
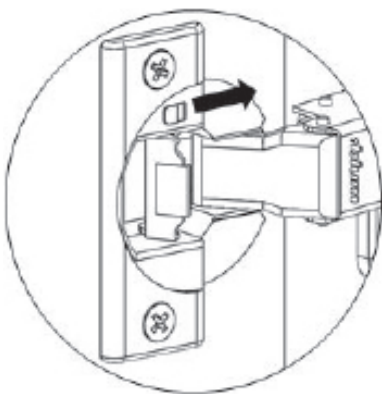
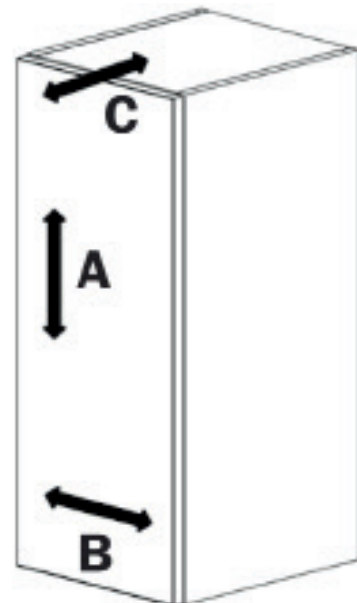
Gångjärnen på luckorna kan behöva justeras efter en tids användning. Nedan visas hur man justerar, hur man tar bort och hur man sätter fast luckan igen, samt hur man aktiverar/avaktiverar dämpningen om man vill:



För att demontera köksluckan, tryck med pekfingeret in det metallclips som sitter i bakkant på gångjärnet.



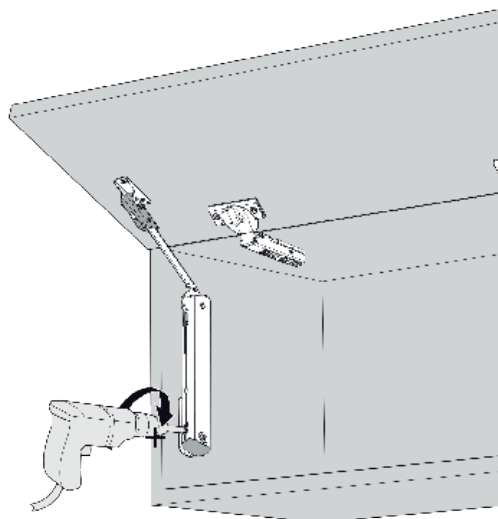
- A. Justerar luckan i höjdlid
- B. Justerar luckan i sidled
- C. Justerar luckan i djupled



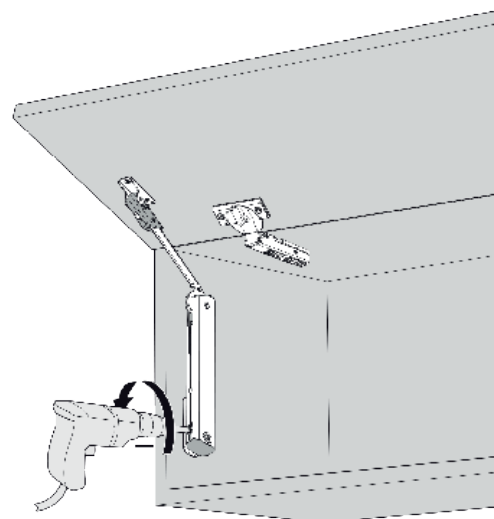
Avaktivera dämpning genom att skjuta det grå plastreglaget bakåt.

Aktivera dämpning genom att skjuta det grå plastreglaget framåt.

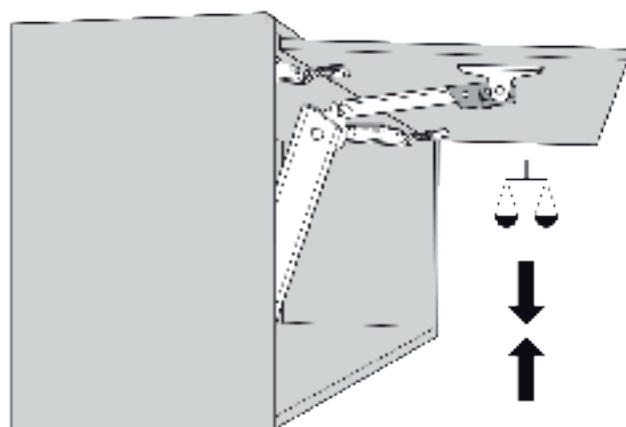
# Justering av klaffgångjärn



För att justera luckan uppåt, vrid skruven åt höger.

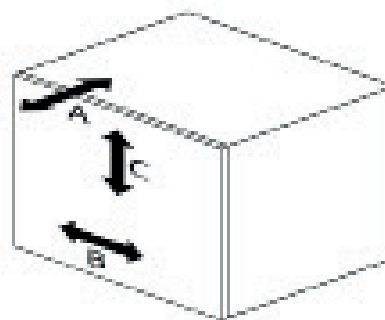
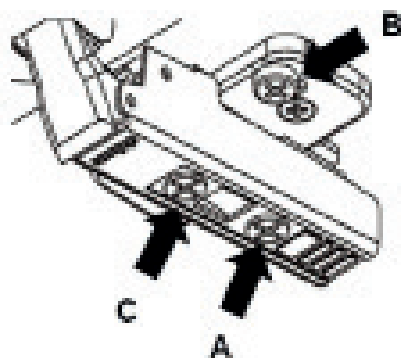


För att justera luckan nedåt, vrid skruven åt vänster.



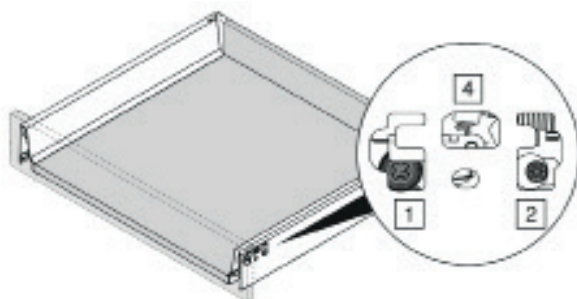
Vid korrekt injustering skall luckan stanna där du släpper den.

- A. Justerar luckan i djupled
- B. Justerar luckan i sidled
- C. Justerar luckan i höjded





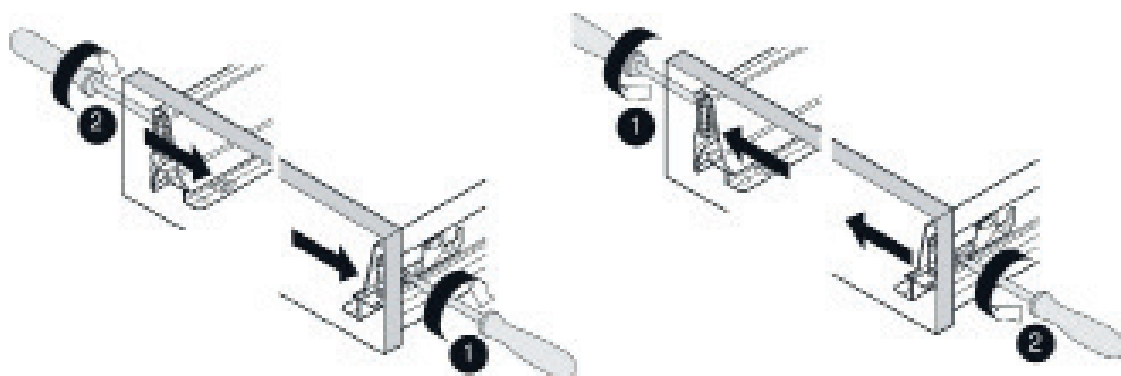
# Justering av Tandembox-lådor



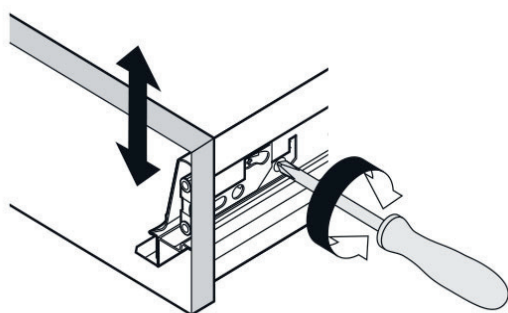
Justering av front:

1. Justerar lådfronten i sidled.
2. Justerar lådfronten i höjdlid.
3. Justerar lutning på lådan.
4. Demontering av front.

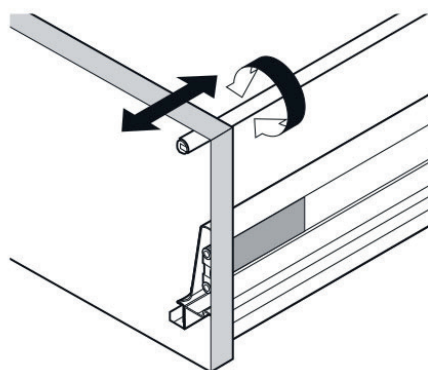
1. Justering lådfront i sidled



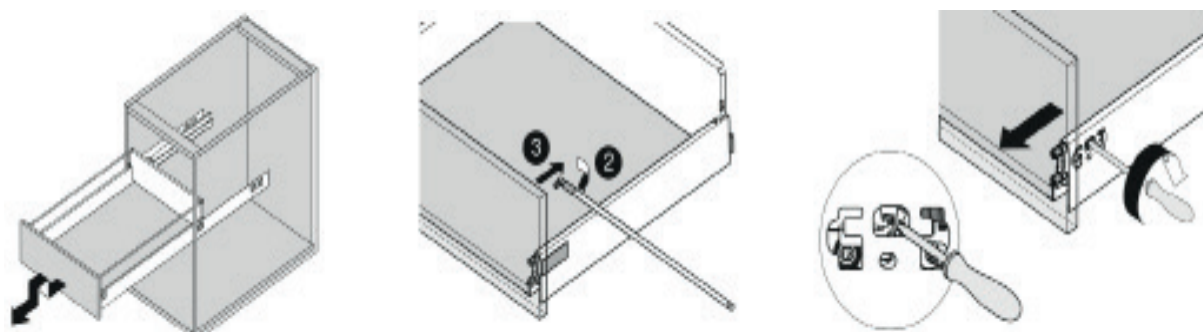
2. Justering lådfront i höjdlid



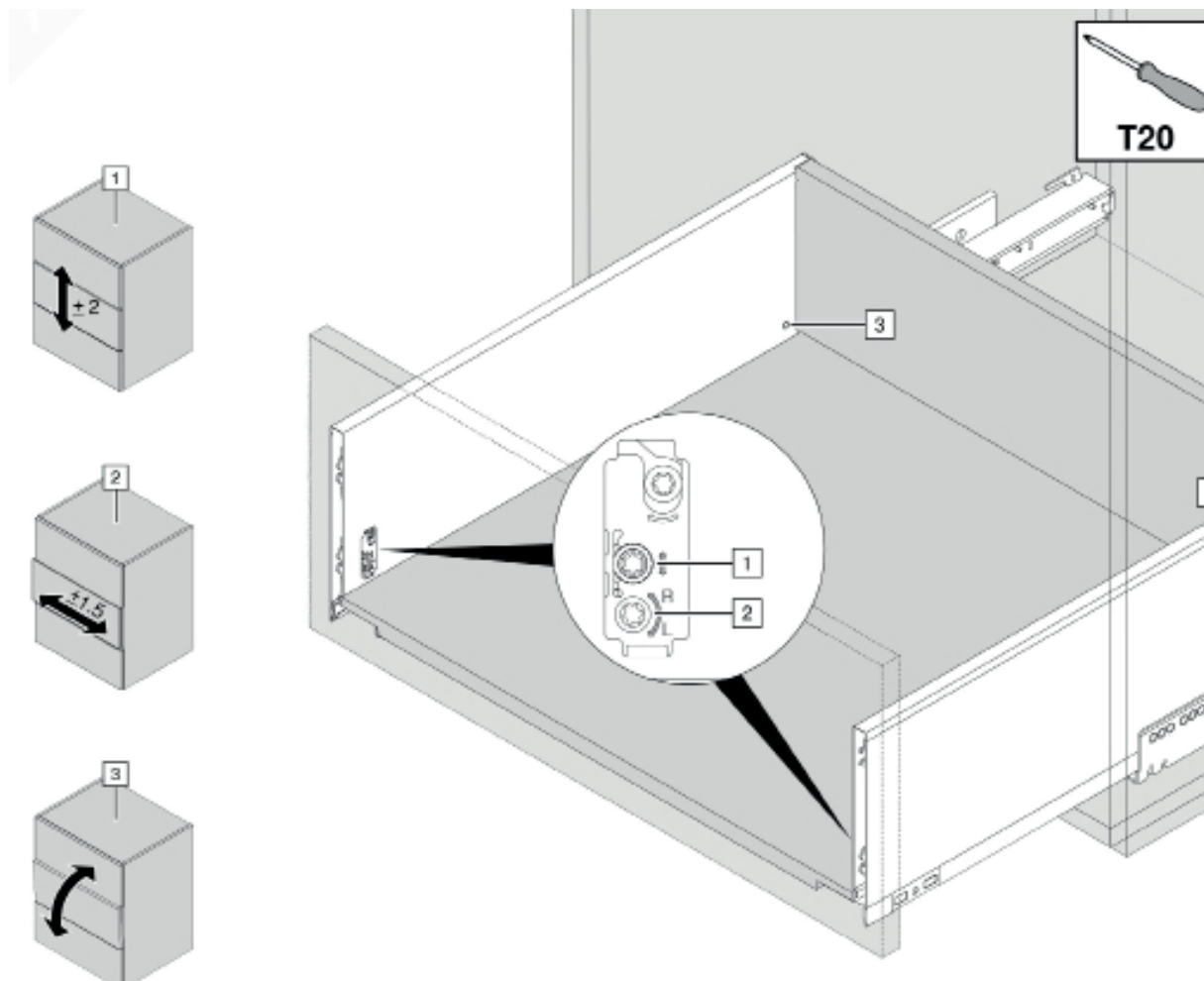
3. Justerar lutning på låda



4. Demontering av front

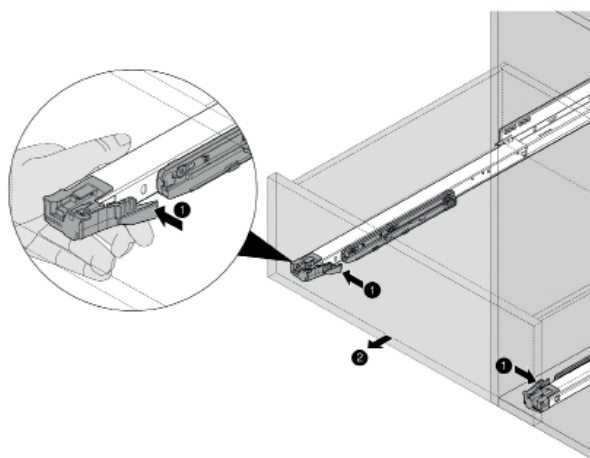


# Justering av Legrabox-lådor

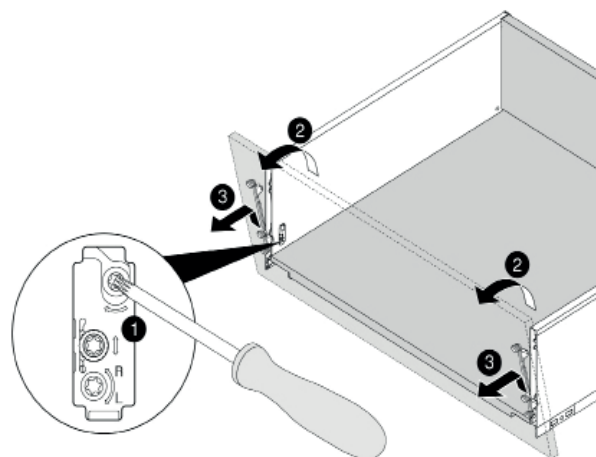


Justering av front:

1. Justerar lådfronten i höjddled.
2. Justerar lådfronten i sidled.
3. Justerar lutning på lådan.



Demontering av front: Tryck in plastbeslagen, som sitter under lådan, och dra lådan rakt ut.



1. För att demontera lådfront, vrid skruv åt höger.  
2. Dra lådfronten rakt ut.

# När det till slut är dags att byta ut köket

Våra kök består av material som går att separera vid återvinning. Du kan i vissa fall behöva verktyg som hjälper dig att separera materialen. Innan du åker till återvinningsstationen bör du tänka på att det finns möjlighet att återanvända produkten i en annan miljö. Väljer du att lämna materialet till återvinningsstationen bör du säkerställa vilka regler för återvinning som gäller i just din kommun. Generellt sorteras materialen enligt följande:

## KÖKSDETALJ

Stommar  
Gångjärn, skruvar, beslag  
Knoppar/Handtag  
Lådskenor  
Kranar  
Diskho i rostfritt  
Diskho i porslin  
Diskho i komposit  
Vattenlås  
Stativ  
Lådor  
Luckor/dekordetaljer i fanér/massivträ  
Luckor/dekordetaljer i MDF  
Luckor/dekordetaljer i melaminbelagd spånskiva (MFC)  
Luckor & dekordetaljer i högtryckslaminat (HPL)  
Bänkskiva i laminat  
Bänkskiva i massivträ  
Bänkskiva i kvartskomposit  
Bänkskiva i rostfritt  
Bänkskiva i sten/kvartskomposit  
Glashyllor/glas till vitrinluckor  
Skåpsinredning i plast  
Skåpsinredning i metall  
Belysning  
Emballage av wellpapp  
Emballage av plast  
SJ-pall  
Vitvaror

## SORTERAS SOM

Trä  
Metall  
Metall  
Metall  
Metall  
Sten/porslin  
Sten/porslin  
Plast  
Metall  
Metall och trä  
Trä  
Trä  
Trä  
Trä  
Trä  
Trä  
Sten/porslin  
Metall och om möjligt särskilja trädetaljer  
Sten/porslin  
Glas  
Brännbart  
Metall  
Elektronik/lysrör  
Wellpapper/kartong  
Mjukplast  
Trä  
Elektronik/vitvaror

