

■ ALLMÄNT

Dessa produkter är levererade av KB Klimatbyrå AB. Om det visar sig vid kontrollerna före eller efter monteraget att produkten är defekt eller skadad skall närmaste av Klimatbyråns kontor kontaktas.

■ MONTERING

KVC och KVB har nippeldimension och monteras i fästram, konverteringsram eller direkt i spiralfalsat rör. Fästram och konverteringsram är tillbehör. KVC och KVB är avsedd både för vägg- och takmontage.

■ INJUSTERING

Injustering görs med mätsond och luftflödet beräknas med hjälp av k-faktor enligt vidstående formel. Ventilkläglans läge beaktas. Efter injustering demonteras donet och ventilkläglans läge låses med muttern på spindeln.

■ SKÖTSEL

Ventilen rengöres vid behov med en fuktad trasa, eventuellt med ett mildt rengöringsmedel utan ammoniak. Vid rensning av kanalsystemet demonteras ventilen genom att den vrids medurs.

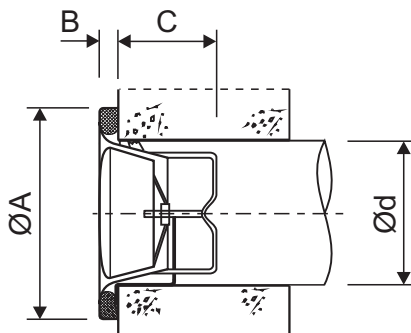
■ MILJÖ

Miljövarudeklaration finns att hämta på vår hemsida www.klimatbyran.se

■ DATA

Tabell 2, mått, KVC, KVB

KVC, KVB	ØA	B	C	Ød
KVB080	105	16	60	80
KVC100	134	16	69	100
KVC125	161	16	85	125
KVC160	194	16	95	160
KVC200	245	20	112	200



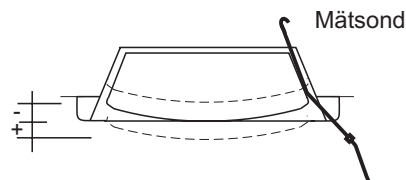
K-faktorformel:

$$q = k \times \sqrt{P_i} \quad \text{eller} \quad P_i = (q / k)^2$$

q = Luftflödet (l/s)

P_i = Injusteringstryck (Pa)

k = Donets k-faktor

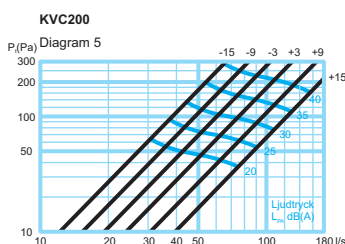
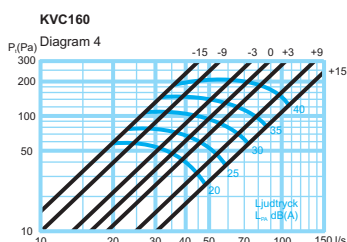
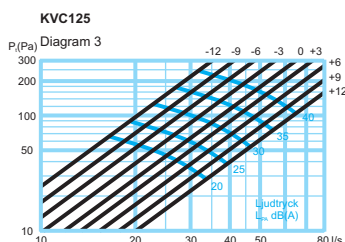
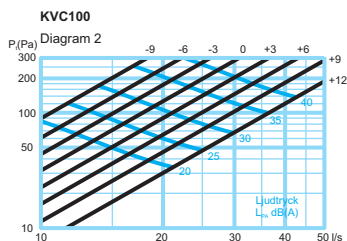
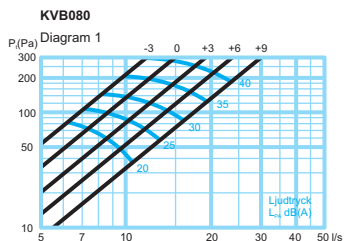


Tabell 1, k-faktorer KVC, KVB

Kägel- inst.	K-faktorer				
	KVB080	KVC100	KVC125	KVC160	KVC200
-15				2,7	2,4
-12			1,9	3,2	3,2
-9		0,8	2,3	3,6	3,8
-6		1,1	2,6	4,1	4,6
-3	0,3	1,4	2,9	4,5	5,2
0	0,6	1,7	3,3	5,0	6,1
+3	0,9	2,0	3,7	5,6	6,8
+6	1,1	2,3	4,0	6,1	7,6
+9	1,4	2,6	4,4	6,6	8,2
+12		2,9	4,8	7,1	9,0
+15				7,5	9,7

Ljudtrycksnivåerna $L_{p,eq}$ i diagrammen motsvarar A-vägd ljudnivå i efterklangsfältet vid 10 m² ekvivalent ljudabsorptionsarea. Det motsvarar 4 dB rumsdämpning i ett normaldämpat rum med 25 m³ rumsvolym. Till höger följer några exempel på korrigeringar vid andra typer av rum.

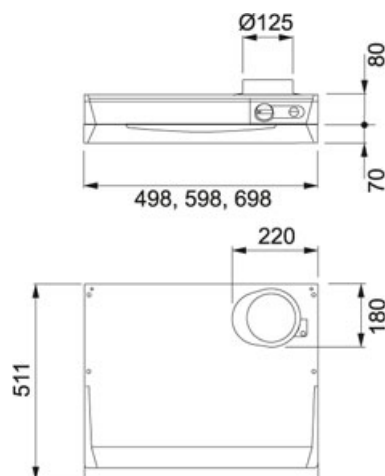
Rumsvolym	Typ av rum	Korrigerig
5 m ³	hårt rum	+6 dB
5 m ³	normalt rum	+4 dB
5 m ³	dämpat rum	+2 dB
25 m ³	hårt rum	+2 dB
25 m ³	dämpat rum	-2 dB



Pa = Totaltryckfall

200-Serien 251-10 60cm Vit | 110.0037.435

FAMILJ : Fläktar | FÄRG/MATERIAL : Vit | PRODUKTGRUPP : Spiskåpa | SERIE : 200-Serien | INSTALLATIONSTYP : Skåpmonterad | MODELL : 251-10 60cm | VENTILATIONSTEKNIK : Lägenhet -10

**TEKNISKA DATA**

Type	TRADIT.-BUILT-UNDER
Bredd	60,00 cm
Belysning	11 W kompaktlysrör
Voltage	230-V
Typ av brytare	Mekanisk timer
Montagehöjd min.	400 mm vid elspis - 650 mm vid gasspis
Höjd	200,00 mm
Längd	640,00 mm
Djup	565,00 mm
Kanalanslutning	Ø 125 mm
Produktgrupp	Spiskåpa
Villa/Lägenhet	Lägenhet
Installationstyp	Skåpmonterad
Osuffångning 75% enl SS-EN 13141-3:2017. Provad på 50cm höjd över spisen.	39 l/s

ÖVRIGT

⌚	Timerfunktion	↔ 60	Bredd 60 cm
---	---------------	------	-------------

200-Serien 251-10 60cm Vit | 110.0037.435

FAMILJ : **Fläktar** | FÄRG/MATERIAL : **Vit** | PRODUKTGRUPP : **Spiskåpa** | SERIE : **200-Serien** | INSTALLATIONSTYP : **Skåpmonterad** | MODELL : **251-10 60cm** | VENTILATIONSTEKNIK : **Lägenhet -10**

FÖRESLAGNA PRODUKTER



110.0037.437



110.0311.913



110.0039.086



110.0350.559

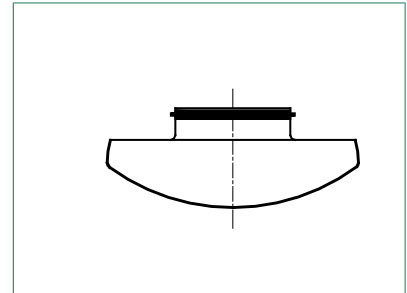
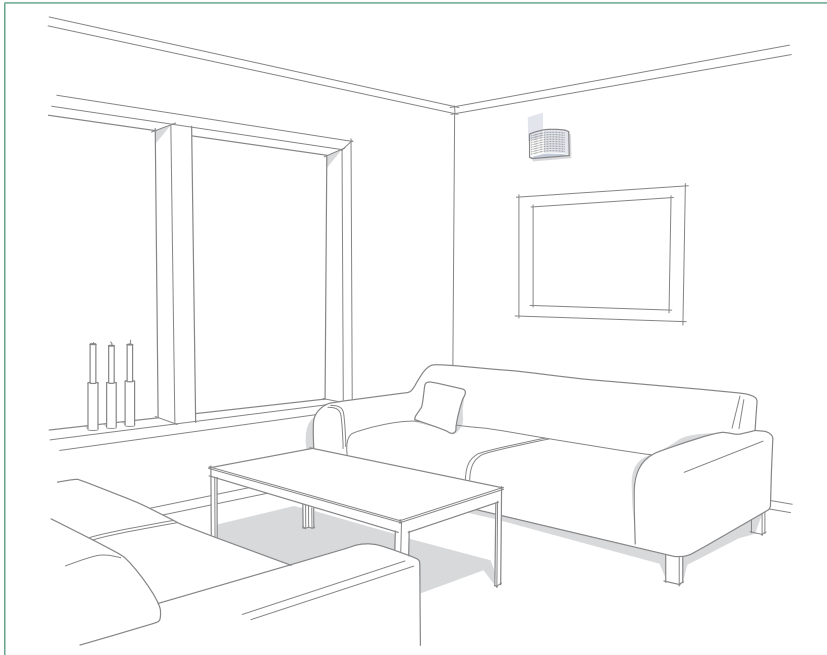


110.0314.077



110.0192.510

Tilluftsdon STQA



STQA är ett mycket tyst tilluftsdon som placeras på vägg. Det används i små lokaler, t ex bostäder och kontor. Flödet är inställbart. Det är lätt att hålla rent tack vare den släta frontdelen.

Snabbval

vid 8 öppna hålradar

Luftspridare Storlek	Anslutning mm	Luftflöde l/s och ljudnivå		
		25 dB(A)	30 dB(A)	35 dB(A)
100	100	17	20	24
125	125	20	24	28

Specifikationer

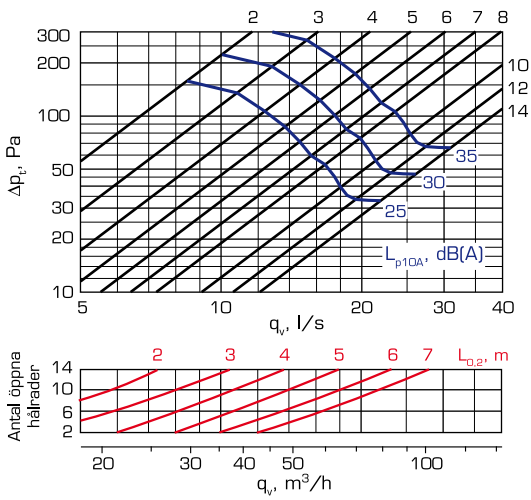
- CleanVent behandlad yta som standard
- Har en låg ljudalstring
- Kan monteras nära taket
- Avtagbar front för att underlätta vid rengöring, mätning samt vid injustering av luftflöde

Produktkod exempel

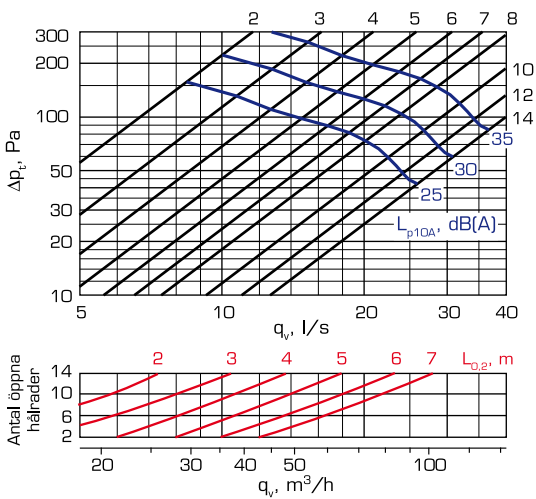
Tilluftsdon STQA-125-03-C

Luftflöde, tryckfall, ljudnivå, kastlängd

STQA-100



STQA-125



Ljuddata

Ljudeffektsnivå L_w

STQA	KORREKTION K _{okt} (dB)						
	Oktavband, mittenfrekvens (Hz)						
	125	250	500	1000	2000	4000	8000
100	-1	-4	0	0	-2	-11	-14
125	2	-3	-2	-1	-1	-8	-13
Tol. ±	3	2	2	2	2	2	3

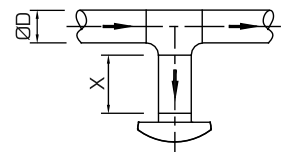
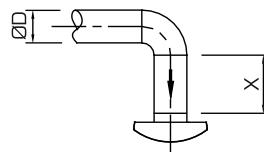
Ljuddämpning ΔL

STQA	Öppna hål-rader	LJUDDÄMPNING ΔL (dB)							
		Oktavband, mittenfrekvens (Hz)							
		63	125	250	500	1000	2000	4000	8000
100	14	19	13	6	0	0	1	3	3
	8	19	13	7	0	0	4	5	5
125	2	19	14	7	7	10	7	9	12
	14	17	12	6	0	0	1	2	3
	8	17	12	6	1	2	4	5	5
	2	19	14	6	6	10	7	10	11
Tol. ±		6	3	2	2	2	2	2	3

Inverkan av raksträcka X och öppna hål-rader på ljudnivån vid olika anslutningsalternativ

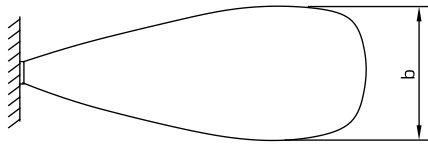
Ø100		Öppna hål-rader					
		14	8		2		
X							
4D	+0 dB	+2 dB	+0 dB	+2 dB	+0 dB	+0 dB	
2D	+3 dB	+4 dB	+2 dB	+4 dB	+0 dB	+0 dB	
OD	+4 dB	+6 dB	+3 dB	+5 dB	+0 dB	+0 dB	

Ø125		Öppna hål-rader					
		14	8		2		
X							
4D	+0 dB	+0 dB	+0 dB	+0 dB	+0 dB	+0 dB	
2D	+2 dB	+3 dB	+2 dB	+3 dB	+0 dB	+0 dB	
OD	+3 dB	+4 dB	+3 dB	+4 dB	+0 dB	+0 dB	

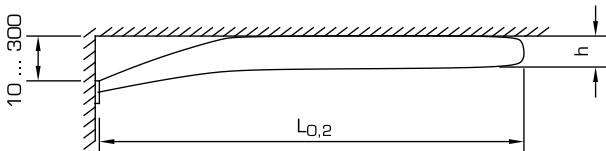


Spridningsbild

Ovanifrån



Från sidan

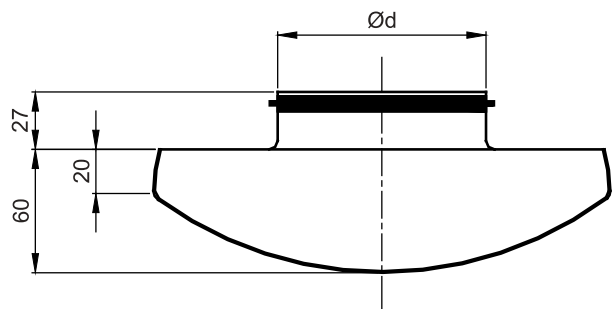
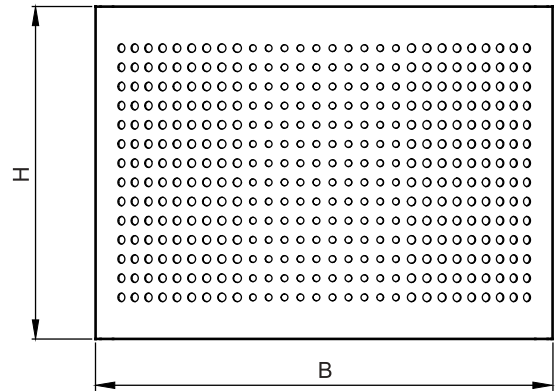


Kastlängden vid underkyld luft beräknas genom att använda korrektionsfaktorn k enligt följande formel:

$$L_{0,2(\Delta t)} = k \times L_{0,2}$$

$\Delta t, ^\circ\text{C}$	b	h	k
0	$0,6 \times L_{0,2}$	$0,07 \times L_{0,2}$	1,0
-7	$0,8 \times L_{0,2}$	$0,15 \times L_{0,2}$	0,7

Mått och vikt



Storlek	ød (mm)	B x H (mm)	Vikt (kg)
100	98	218 x 156	0.66
125	123	218 x 156	0.65

Allmänt

Utförande och funktion

STQA är ett mycket tyst tilluftsdon som placeras på vägg (även i närheten av taket). Det är lämpligt att användas i t ex bostäder, kontor och rum där väggmontering är nödvändig.

STQA har en avtagbar front för att underlätta vid rengöring, mätning samt vid injustering av luftflödet. Stommen är försedd med en rund gummitätning.

Installation

STQA monteras direkt i kanal utan stös eller fästam. Donet skruvas sedan fast mot väggen alternativt popnitas fast direkt i kanal.

Flödesmätning och injustering

Flödet bestäms genom mätning av tryckdifferensen genom hålet i frontdelen. Injustering görs genom att ändra antalet öppna hål.

Material och ytbehandling

Donet är tillverkat av varmförzinkad stålplåt och uppfyller kraven för korrosivitet klass C2 i enlighet med EN ISO 12944-2.

Donet är pulverlackerat vilket ger hög ytfinish och god slag- och reptålighet.

Standardfärg är vit (RAL 9003). CleanVent behandlad yta som standard. Övriga färger på förfrågan.

Anvisningar

Anvisningar för installation, injustering och skötsel finns utförligt beskrivna i vår tekniska instruktion som bipackas varje produkt.

Instruktionen finns även tillgänglig på Internet: www.flaktgroup.se.

Tekniska data och dimensionering

För dimensionering av don använd FläktGroup produktvalsprogram.

Kontakta vårt närmaste säljkontor för vidare information.

Beskrivningstext

Tilluftsdon STQA av FläktGroup fabrikat, i t ex storlek 100.

Produktkod

Tilluftsdon, standardfärg (RAL 9003)

STQA-aaa-03-b

Storlek (aaa)

100, 125

Ytbehandling (b)

C = CleanVent behandlad yta

Tilluftsdon, övriga färger

STQA-aaa-b

Storlek (aaa)

100, 125

Ytbehandling (b)

C = RAL 9010 med CleanVent behandlad yta

E = Lackerad med annan kulör (anges i klartext)