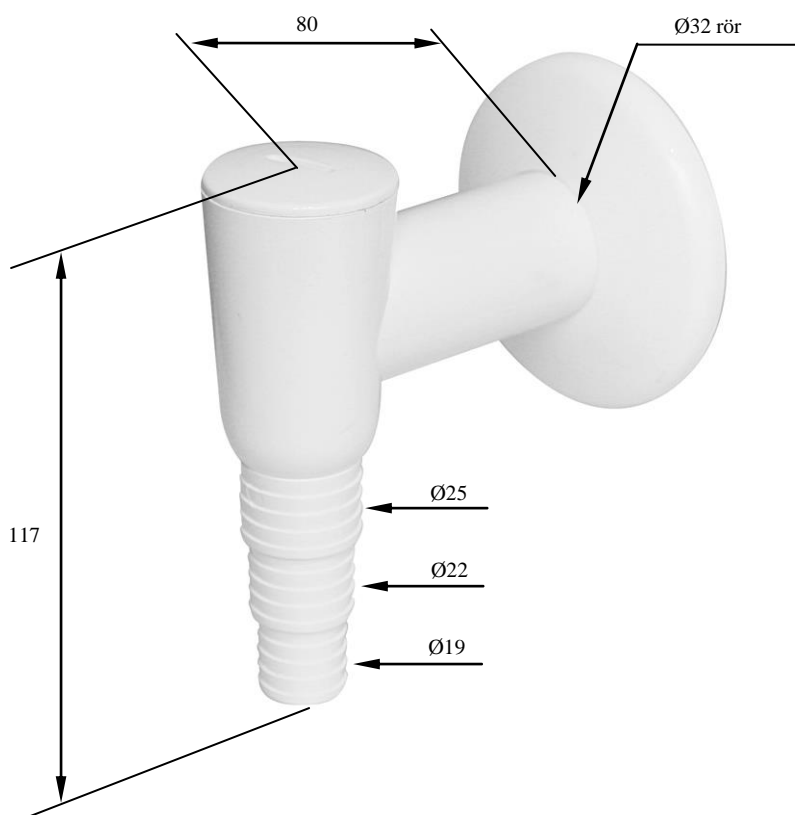


DRIFT OCH SKÖTSELINSTRUKTIONER



Min bygghöjd mätt från vägg, med bricka är 54mm



TVÄTTMASKINSAVLOPP MED BACKVENTIL

RSK 807 20 36 Art nr 70770 vit
RSK 807 20 37 Art nr 70775 förkrom

Detaljen är tillverkade av ABS-plast. Förkromningen av dessa är av elektrolytisk typ (äkt krom) Ingen speciell skötsel ska behövas, annat än att delarna torkas av med trasa och vanligt mildt rengöringsmedel.

Användningsområde:

För anslutning av tvättmaskinsavlopp.

Montering:

Tvättmaskinsanslutningen monteras i Ø32mm muff (i vägg)

Fukta tätning i muff med typ vatten (ej smörjmedel) och montera detalj i muff.

Känn att den bottnar och sitter fast!

Tvättmaskinsslangen ansluts undertill och säkras med slangklämma.

Verifiera att produkten är tät

Underhåll:

Vid behov kan man dock demontera och göra rent invändigt enligt nedan.

- På detaljens ”topp”, vid röd pil i bild sida 1, sitter ett lock över backventilen.
- Vid behov kan man lossa på locket och göra rent från ludd med typ flaskborste.
- För att få ur ”bollen” (sitter en gummiboll som backventil), kan man bli tvungen att lossa avloppsslangen och trycka underifrån på bollen.
- OBS Skada inte o-ringen under locket !
- Testa alltid att produkten är tät !

Tänk på att plastgångor är mjuka.

Var noggrann att gången löper in rätt och att den inte skär.

Använd ej för mycket kraft !

Max användningstemperatur kontinuerligt 70°, tillfälligt 90°

ABS har bra beständighet mot de flesta kemikalier, såsom olja, bensin och tensider.

Vakuummeteralliserade produkter har sämre beständighet mot starka och/eller rengöringsmedel innehållande slipmedel.

