

# KÅPA

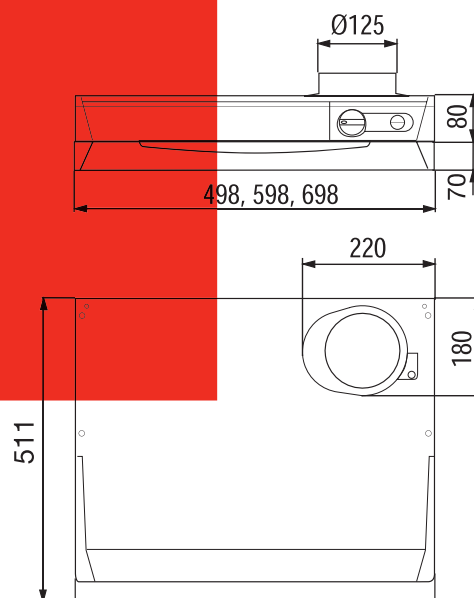


## F 251-10 System lägenhet

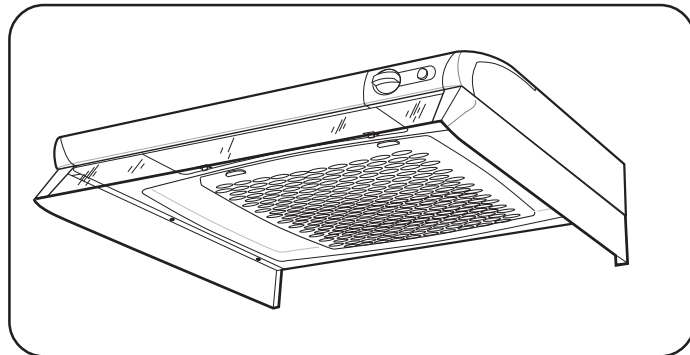
Vidareutvecklad design, effektiv belysning och nätt, fast volymdel. Timerreglerat spjäll 5–60 min. För fastigheter med gemensam centralfläkt. Finns i vit och rostfri (rf endast i 60 cm)

<b>Bredd</b>	50, 60 och 70 cm
<b>Osuppfångning</b>	75 % vid 140 m <sup>3</sup> /h (39 l/s)
<b>Belysning</b>	11 W kompaktlysrör
<b>Elanslutning</b>	230 V skyddsjordad Stickproppsanslutning.
<b>Montagehöjd min.</b>	400 mm vid elspis 650 mm vid gasspis
<b>Kanalanslutning</b>	ø 125 mm
<b>Anslutningstillb.</b>	Se sidan 68, bild 1

[www.franke.se](http://www.franke.se)



# FRANKE



S

## BRUKSANVISNING Spiskåpa 251-10

### SÅ HÄR ANVÄNDS SPISKÅPAN

#### Funktion fig. 1

A - Vred för spjäll  
B - Tryckknapp för belysning

Vid matlagning öppnas spjället. Spjället stängs automatiskt efter max. 60 min. eller genom att vredet vrids till H.

Att flambra under spisfläkten/spiskåpan är inte tillåtet.

Tillräckligt med luft måste tillföras rummet när spisfläkten/spiskåpan används samtidigt med produkter som använder annan energi än el-energi, t.ex. gasspis, gas/braskaminer, ved/oljepannor etc.

### SKÖTSEL / Rengöring

Spiskåpan torkas av med våt trasa och diskmedel. Filtret bör rengöras ca 2 gånger i månaden vid normal användning. Lossa filterkassetten genom att trycka in snäppena i framkant, tag isär filtret och avlägsna filterduken genom att lossa filterhållaren, **fig 2**. Blötlegg filterduken och filterkorgen i varmt vatten blandat med diskmedel. Filterkassetten (med filter) kan även diskas i maskin. Någon gång per år bör spiskåpan rengöras invändigt. Torka invändigt med våt trasa och diskmedel. Sätt tillbaka filterkassetten och tryck upp så att den låser fast i snäppena.

Risken för brandspridning ökar om spisfläkten/spiskåpan inte rengörs så ofta som anges.

### BYTTE AV LYSRÖR / LAMPA

Lampglasets lossas genom att snäppena trycks i pilens riktning, **fig.3**. Lysröret/lampen är nu åtkomlig för byte. (Lysrör sockel G 23, kronljus sockel E14).

### OM SPISKÅPAN INTE FUNGERAR

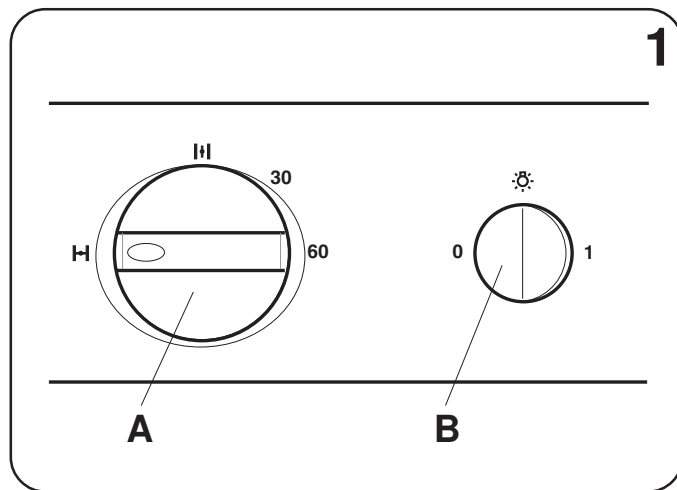
#### Service

Kontrollera att säkringen är hel. Prova belysning och samtliga hastigheter så att Du vet vad som inte fungerar.

Ring **FRANKE Futurums serviceavdelning**,

**0912 -40 500**. De hjälper till att konstatera felet och anvisar servicefirma så att Du får snabbaste och bästa service.

Produkten omfattas av gällande EHL-bestämmelser



FIN

## KÄYTTÖOHJE Liesikupu 251-10

### NÄIN KÄYTÄT LIESIKUPUA

#### Toiminta, kuva 1

A - Liesikuvun läpän säädin  
B - Valaisimen painonappi

Ruoanlaiton yhteydessä läppä avataan. Läppä sulkeutuu automaattisesti max. 60 min jälkeen tai kun säädin käännetään asentoon H.

Liesituulettimen tai - kuvun alla ei saa liekittää ruokia. Jos liesituulettimen kanssa käytetään yhtä aikaa jotakin muuta kuin sähköenergiaa käyttävää laitetta kuten takkaa, kaminää, kaasuliettä, puu/ öljylämmittintä tms, on riittävän korvausilman tuonnista huonetilään huolehdittava.

### HOITO/Puhdistus

Puhdista liesikuvun pinnat kostealla pyyhkeellä ja miedolla astianpesuaineella. Älä käytä puhdistukseen hankausaineita tai liuottimia. Puhdista suodatin normaalissa käytössä noin kaksi kertaa kuukaudessa. Irrota suodatin, **kuva 2**.

Irrota suodattimen osat toisistaan. Pese suodatinliina puristelemalla sitä lämpimässä pesuainevedessä. Suodatinta ja - liinaa voidaan pestä myös astianpesukoneessa. Liesikupu tulee puhdistaa sisäpuolelta muutaman kerran vuodessa. Puhdista liesikuvun sisäpuoli kostealla pyyhkeellä ja miedolla astianpesuaineella. Puhdistuksen lopuksi aseta suodattimen osat paikoilleen niin, että ne lukkiutuvat.

Huolehdi tuulettimen säännöllisestä puhdistuksesta. Mikäli siitä ei huolehdi, saattaa sinne kerääntynyt rasva aiheuttaa palovaaran.

### LAMPUN/LOISTEPUTKEN VAIHTO

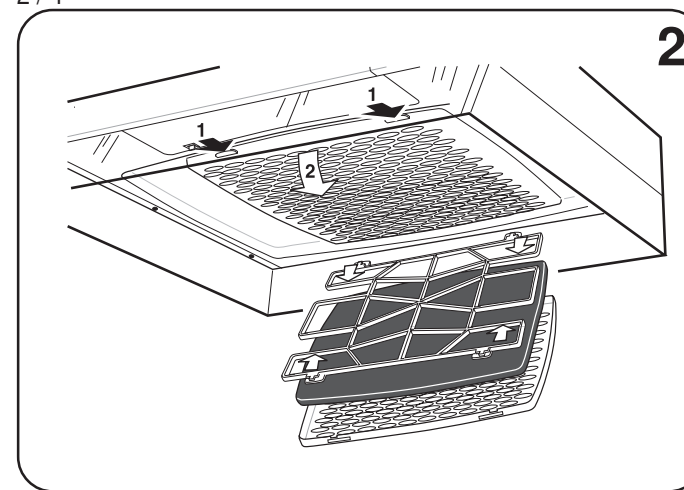
Irrota lampun/loisteputken lasi työntämällä lukitusnastoja etuosaan päin, **kuva 3**. Täällöin lampun/loisteputki on helposti vaihdettavissa. (loisteputken, kanta G 23, kynttilälampan, kanta E 14 ).

### MIKÄLI LAITE EI TOIMI / Huolto

Tarkista, että sulake on ehjä. Kokeile valaisinta ja eri käyntinopeuksia, jotta tiedät mikä ei toimi. Soittamalla **Asko Keskushuolto OY, puh. 03 - 81 511** saa tiedon lähimmästä huoltoliikkeestä.

### TAKUU

Valmistaja antaa laitteelle yhden vuoden takuun ostopäivästä lukien mahdollisten raakaaine - ja valmistusvirheiden varalta. Säilytä ostokuitti.



N

## BRUKSANVISNING Volumhette 251-10

### SLIK BRUKER DU VOLUMHETTEN

#### Funksjon fig. 1

A - Vrider for spjæld  
B - Trykknapp for belysning

Ved matlagning åpnes spjeldet. Spjeldet stenges automatisk etter max. 60 min. eller ved å vri spjeldet til H.

Der er ikke tillatt å flambere under volumhetten. Tilstrekkelig med luft må tilføres rommet når volumhetten benyttes samtidig med produkter som bruker annen energi enn elektrisk energi, f.eks. gass topp, gass varmeovner, ved/oljefyr. etc.

### VEDLIKEHOLD / Rengjøring

Volumhetten tørkes av med fuktet klut og vaskemiddel. Filteret bør rengjøres ca 2 ganger i måneden ved normalt bruk. Ta løs filterkassetten ved å trykke inn snepene i framkant, ta ned filteret og frigjør filterduken ved å løsne filterholderen, **fig 2**. Bløtlegg filterduken og filterkurven i varmt vann med oppvaskmiddel. Filterkassetten (med filter) kan også vaskes i oppvaskmaskin. Noen ganger pr. år bør volumhetten rengjøres innvendig. Tørk innvendig med fuktet klut og oppvaskmiddel. Sett tilbake filterkassetten og trykk opp slik at den låser fast i snepene.

Fare for brannspredning øker hvis volumhetten ikke rengjøres så ofte som angitt.

### BYTTE AV LYSRÖR

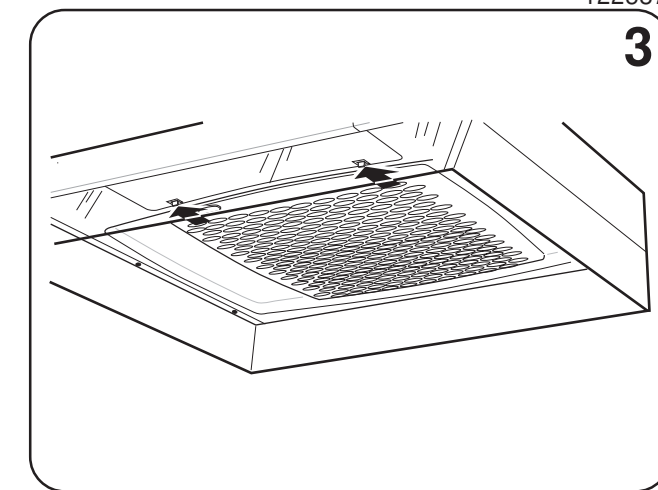
Lampeglasset løsnes ved å trykke snepene i pilens retning, **fig.3**. Lysrøret er nå tilgjengelig for byte. (Lysrør sockel G 23, kronelys med E14 sokkel)

### HVIS VOLUMHETTEN IKKE FUNGERER

#### Service

Kontroller at sikringen er hel. Prøv belysning og alle hastigheter slik at Du vet hva som ikke fungerer.

Ring **Nimanor AS, Moss, tel 069-25 22 30**. De hjelper til med å konstatere feilen og anviser slik at Du får raskeste og beste service.



DK

## BRUGSANVISNING Emhætte 251-10

### SÅDAN ANVENDES EMHÆTTEN

#### Funktion fig. 1

A - Vrider til spjæld  
B - Trykknapp til belysning

Ved madlavning åbnes for spjældet. Det lukkes automatisk efter maks. 60 minutter eller ved at dreje knappen til H.

Der må ikke flambes under emhætten. Der skal være tilstrækkelig lufttilførsel i rummet, når emhætten er i brug samtidig med elementer, som bruger anden energi end el, fx gaskomfur, gasovn eller brændeovn, etc.

### VEDLIGEHOLDELSE / Rengøring

Emhætten aftørres med en fugtig klud og opvaskemiddel. Filtret bør rengøres ca. 2 gange om måneden ved normal brug. Filterkassen løsnes ved at trykke på knapperne på forkanten. Filtret løsnes og filterduken fjernes ved at løsne filterholderen, **fig 2**. Læg filterduken og filterkurven i blød i varmt vand med opvaskemiddel. Filterkassen (med filter) kan også vaskes i opvaskemaskinen. Et par gange om året bør emhætten rengøres invendig. Aftør den indvendig med en våd klud påført opvaskemiddel. Sæt filterkassen tilbage og tryk den op, så den klikker på plads.

Brandrisikoen øges, hvis emhætten ikke rengøres så ofte som anbefalet.

### UDSKIFTNING AF LYSSTOFRØR/LAMPE

Lampeglasset løsnes ved at bevæge skyderne i pilens retning, **fig.3**. Lampen/røret kan nu udskiftes. (Lysstofrør sokkel G 23, kronelys med E14 sokkel).

### HVIS EMHÆTTEN SVIGTER / Service

Kontroller, at sikringen er i orden. Afprøv lyset og samtlige hastigheder for at konstatere, hvad der ikke fungerer.

Ring **DTS - Dansk Total Service**. Ring til **FRANKE Futurum's serviceafdeling** på tlf. +46 (0)912-40 500.

De hjælper med at lokalisere fejlen og anviser nærmeste serviceværksted, så får du den bedste og hurtigste service.

Produktet er omfattet af gældende branchebestemmelser.