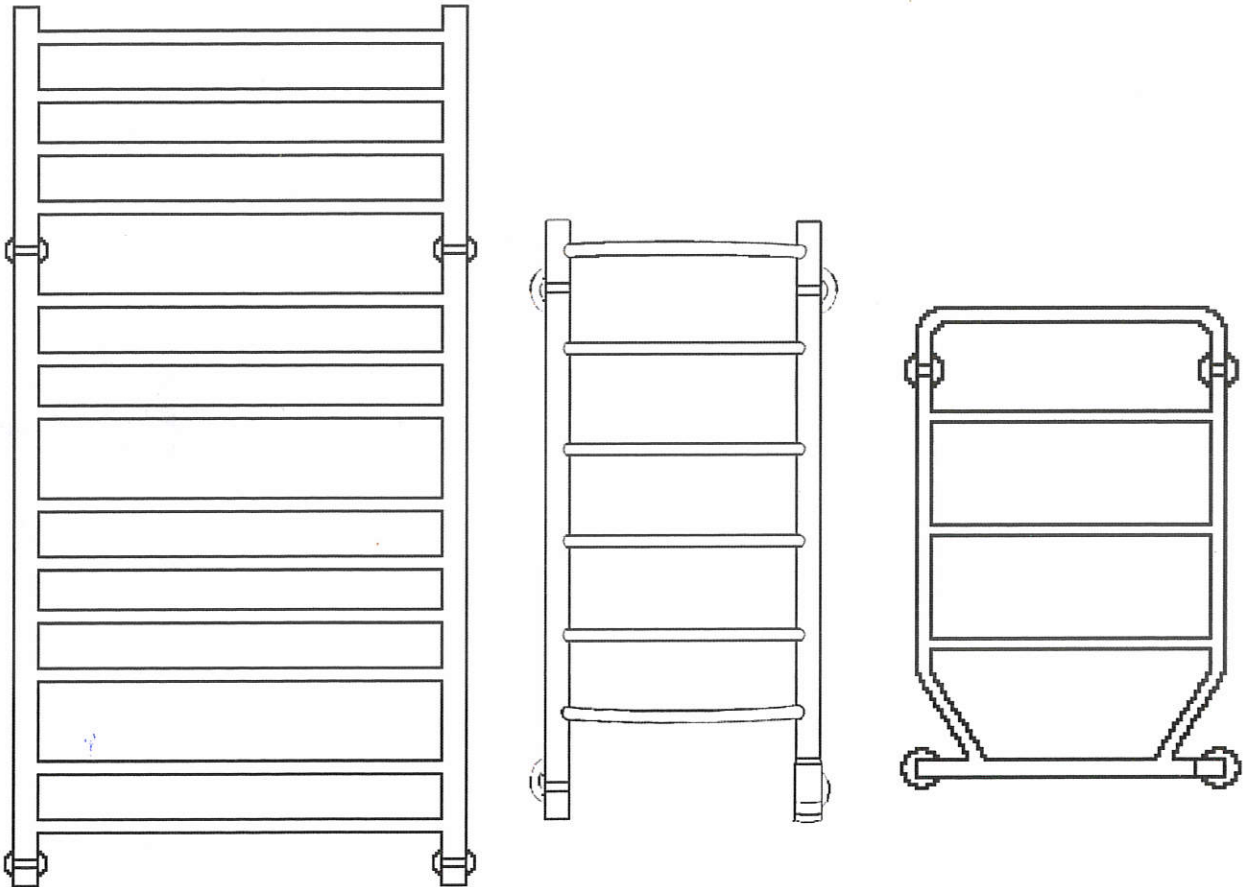


Monterings- och bruksanvisning

Somatherm Handdukstorkar

Endast för behörig fackman



Säkerhetsinstruktioner

VARNING - För att undvika fara för mycket små barn skall handdukstorken monteras så att det nedersta röret hamnar minst 600mm (60cm) ovanför golvytan. (7.12.1, 60335-2-43)

VARNING - Handdukstorken får enbart användas till att torka textilier som har tvättats i vatten. (7.12, 60335-2-43)

VARNING - Denna apparat får användas av barn äldre än 8år eller av personer med nedsatt fysisk eller mental förmåga eller med brist på erfarenhet och kunskap om de övervakas eller får instruktioner angående användning av apparaten på ett säkert sätt och att de förstår riskerna som är involverade. (7.12, EN)

VARNING! – Inkoppling skall ske med separat strömbrytare. (allpolig, 2-polig)(7.12.2, 22.2) i enlighet med nationella bestämmelser.

OBS! Alla Somatherm handdukstorkar har inbyggd allpolig, 2-polig brytare och behöver inte monteras separat!

Vi förbehåller oss rätten till ändringar i utförande och konstruktion.
Vi reserverar oss för avvikelser och tryckfel.

Beskrivning

Somatherms handduktorkar är tillverkade av blankförkromade förstklassiga stålrör. Torken är fylld med en vätska, som värms upp av en el patron. Vätskan cirkulerar och åstadkommer en jämn uppvärmning Av hela torken. Handduktorken är konstruerad för **kontinuerlig drift**, men kan naturligtvis slås till och från.

S/ST – modellerna har en strömbrytare i ena nedre väggfästet och en ljusdiod som indikerar om torken är till- eller frånslagen. ST modellen har även en inbyggd förinställd termostat.

RS – modellen med dimmer medger egen inställning av effekten på torken. Vredet längst ner vrids medurs för att starta torken samt för att öka värmen och moturs för att minska värmen eller stänga av torken. Lampan intill vredet indikerar att handduktorken är tillslagen.

BC – modellen regleras enkelt med ett knapptryck för att ställa temperaturen i fem olika intervaller med start från ca 20% upp till ca 100% av effekten på handduktorken. Den har även en inbyggd timer med fem tidsintervaller från 2h – 10h.

KOMBI – modellen har både el- och vattenanslutning. Vattenanslutningarna kopplas på det befintliga radiatorsystemet (ej VVC). När värmesystemet är avstängt under sommarhalvåret stänger man av radiatortermostaten och sätter på el patronen. Radiatorventilen är enbart avsedd för tvärsystem.

Vid drifttagande av handduktorken är det viktigt att handduktorken är helt fylld med vatten. Avlägsna luft med hjälp av avluftningsventilen på toppen av handduktorken. När vattnet sipprar ut ur ventilen är torken helt vattenfylld.

OBS! Mycket viktigt!

El patronen får ej sättas på utan att torken är helt vattenfylld. Återkommande avluftning kan behöva utföras eftersom handduktorken p.g.a sin placering i förhållande till radiatorerna kan samla luft från hela systemet.

Montering

Torkarna skall monteras med el patronen nertill på handduktorken (se bild till höger).

CM/CMB/LS = Raka rör, vridbar el-anslutning för höger- eller vänstermontage.

LSV = Vålvda rör, elanslutning vänster sida.

LSH = Vålvda rör, elanslutning höger sida.

KOMBI LS = El anslutning på höger eller vänster sida med vattenventil på motsatt sida.

KOMBI LSH = EL höger & vattenventil vänster.

KOMBI LSV = EL vänster & vattenventil höger.

