

### Sanitetsporcelain

WC-stolar och tvättställ av porcelain har en glaserad yta. Glaserade ytor är lätta att hålla rena och är beständiga mot de flesta kemikalier med undantag för starka syror ( t.ex. saltsyra och svavelsyra) och starka alkalier ( t.ex. kaustiksoda). Rengör regelbundet med vanligt rengöringsmedel.

Rengöringsredskap som innehåller hårda slipmedel, såsom stålull och fibersvamp, skall inte användas. Droppande kranar och rinnande WC-stolar bör snarast repareras. För reparation eller köp av reservdelar anlita Du en VVS-entreprenör eller VVS-butik.

### Skötselanvisning för golvvägg.

#### Normalskötsel

Golvväggen bör rengöras regelbundet för att fungera på bästa sätt. Intervallet beror på hur ofta väggen används och på vattnets smutshalt. Porösa golvväggar är självrensande. Vid uttorkning kan beläggning uppstå i vattenlåsansatsen. Gör rent med bakteriedödande medel (t.ex. maskindiskmedel) och skölj ordentligt efteråt. Bakteriedödande medel fungerar även förebyggande mot beläggningar och odörer.

Tips: För bättre hygien spola fem sekunder med kallt vatten i väggen efter dusch.

#### Plastväggar

Alla plastväggar har uttagbara vattenlåsansatser. Fäll upp bygel och drag upp ansatsen. Eventuell kärvhet beror på hur länge ansatsen har suttit orörd. När ansatsen är uttagen kan hela väggen göras ren. Dela ansatsen genom att dra isär över- och underdel. Rengör delarna och sätt ihop ansatsen igen. När ansatsen sätts tillbaka är det viktigt att tätningsringen verkligen sitter i sitt spår. Avloppsluft kan annars tränga upp genom springan. Fukta tätningsringen med tvållösning så går monteringen lättare.

Skötselanvisning av vattenlås för tvättställ och diskmaskinsanslutningar.

Skötsel: Använd ett skonsamt tvållösning medel vid rengöring, typ diskmedel

Rengöring: Vattenlåset går att plocka isär. Underdelen skruvas bort.

Skötselanvisningar för kromade ytor.

#### Rengöring

För rengöring av kromade ytor eller ytor med rostfritt utseende bör man använda neutrala eller lätt basiska (pH 6-9) rengöringsmedel i flytande form i kombination med en mjuk trasa. Exempel på rengöringsmedel är tvållösningar eller diskmedel (ej maskindiskmedel). Använd ej organiska lösningsmedel, alkoholbaserade rengöringsmedel, frätande rengöringsmedel eller rengöringsmedel med slipmedel. För svåra kalkfläckar rekommenderas hushållsättika (ej renättika). Undvik kontakt med aluminiumklorider (ex deodorant

TSA, TS2

# *Tvättställ*



***a-collection***  
– kvalitet till lägre pris

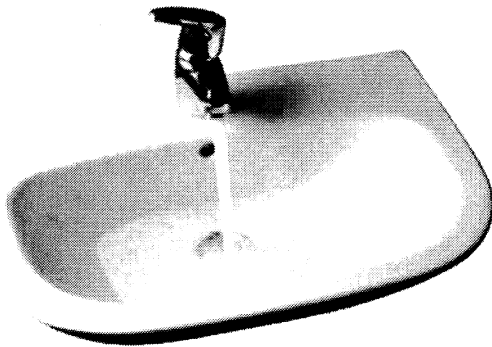
# a-collection

## Tvättställspaket

### Allmänt

Idén bakom tvättställspaketet är att på ett snabbt, enkelt och prisvärt sätt kunna leverera tvättställ där samtliga detaljer för ett riktigt montage finns med.

En kartong innehåller: Vitt tvättställ med monterad ettgreppsblandare och bottenventil, konsoler med T-bult, skruv och plugg, vattenlås med utloppsror till golv och golvhuv.



### SINTRA, med lyftventil

Tvättställ för konsolmontage (260 mm, 8094302). Perfekt för ROT-jobb. Bredd 565 mm, djup 420 mm. Vid montering dikt mot vägg sättes konsolerna med minimimått (430 mm).

Artikel nr	Ettgreppsblandare
760 11 62	FMM
760 11 64	MA
760 11 66	VA
760 11 68	ORAS/safira
760 11 70	ORAS/polara

### Med plugg/vippventil

#### Löst tvättställ

Artikel nr	Ettgreppsblandare
760 11 62	FMM
760 11 64	MA
760 11 66	VA
760 11 68	ORAS/safira
760 11 70	ORAS/polara
760 11 63	FMM
760 11 65	MA
760 11 67	VA
760 11 69	ORAS
743 99 27	Utan blandare

HUVUDKONTOR: Ahlsell AB, Liljeholmsvägen 30, 117 98 Stockholm.

Tel 08-685 70 00, Fax 08-685 70 94.

CENTRALLAGER: Terminalgatan, 694 81 Hallsberg.

Tel 0582-826 00, Fax 0582-130 85.

# ahlsell

VK1

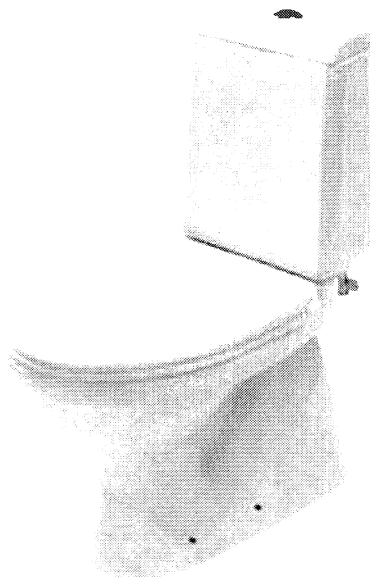
**WC**



***a-collection***  
– kvalitet till rätt pris

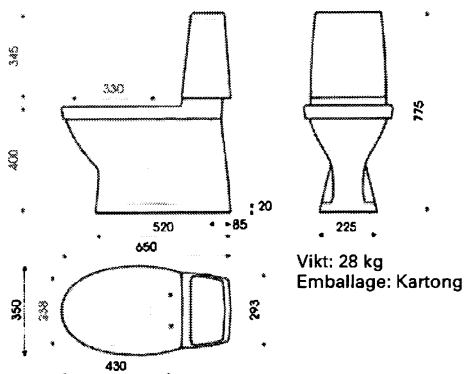
**a-collection**

## WC stol – ny modell



a-collection WC 2 stol med dolt vattenlås och 3/6 litersspolning inklusive avstängningsventil.

Typ	Artikel nr
WC 2H med hård sits	785 68 31
WC 2M med mjuk sits	785 68 32

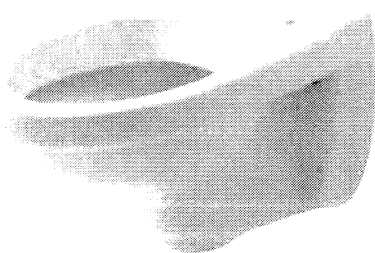


### Lämplig slang för inkoppling

R15 x 12 mm slät ände

Artikel nr	Typ
819 01 37	L=300 mm
819 01 45	L=500 mm

## WC skål



a-collection WC skål för inbyggd cistern  
exklusive sits.

Artikel nr
785 68 24

### Lämplig inbyggnadscistern/fixtur

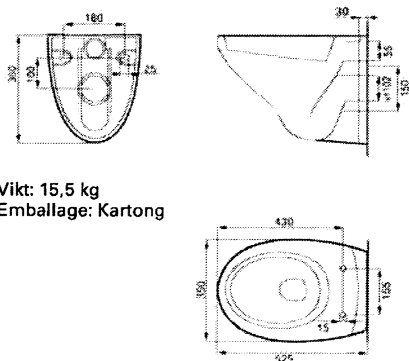
Typ	Artikel nr
Hög modell	809 76 68
Manöverplatta dito vit	797 22 35
Manöverplatta dito krom	797 22 36
Manöverplatta dito mattkrom	797 22 42

Lågmodell	809 76 98
Manöverplatta dito vit	797 22 12
Manöverplatta dito krom	797 22 11
Manöverplatta dito mattkrom	797 22 10

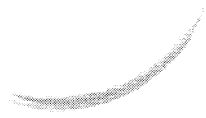
Pneumatisk dubbelspolknapp krom 797 22 49

För fler alternativ av inbyggnadscisterner se [www.geberit.se](http://www.geberit.se).

Vikt: 15,5 kg  
Emballage: Kartong



### **WC sits hård, stol**



Hård sits för WC stol, antibakteriell med metallfästen.  
Färg vit.

**Artikel nr**  
796 70 76

---

### **WC sits mjuk, stol**



Mjuk sits för WC stol, med plastfästen.  
Färg vit.

**Artikel nr**  
796 70 95

---

### **WC sits hård, skål**

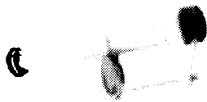


Hård sits för WC skål, antibakteriell med metallfästen.  
Färg vit.

**Artikel nr**  
796 70 77

---

### **Inloppsventil**

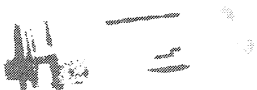


Komplett inloppsventil till a-collection WC.

**Artikel nr**  
789 99 28

---

### **Utloppsventil**



Komplett utloppsventil exklusive spolknapp till  
a-collection WC.

**Artikel nr**  
789 99 29

Ventilring till utloppsventil

**Artikel nr**  
789 99 32

# *a-collection*

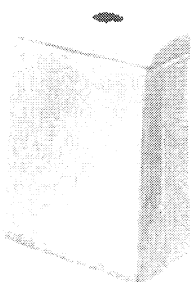
## **Cisternpackning**



Cisternpackning till a-collection WC.

Artikel nr  
789 99 30

## **Cistern**



Cistern till a-collection WC 2. Exklusive armatur.

Artikel nr  
788 67 35

## **Spolknapp**

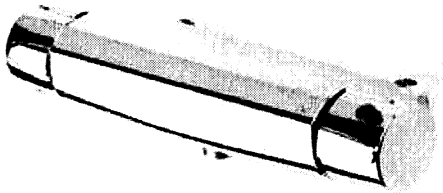


Spolknapp duo till utloppsventil för a-collection WC.

Artikel nr  
789 99 31



## Oras Nova (7464)



### Duschblandare

Färg: Krom

RSK: 8343704

EAN code: 4007536251858

**Beskrivning:** Oras Nova termostatblandare för dusch, 160cc utlopp G 1/2Tillbehör: 178785V 8154457 Utbytesnippel G 3/4 utlopp för montering av utloppspip (12 mm insex)

### Teknisk information

Arbetstryck	100 - 1000 kPa
Flöde vid 300 kPa	0.28 l/s
Ljudklass	I (ISO 3822)
Tryckfall vid flöde (0.2 l/s)	150 kPa
Varmvattenanslutning	max. 80 °C

### Mått



# PURUS

## Drift- och Skötsel­anvisning Purus Golvbrunnar - allmän



### Till bostadsinnehavaren

Denna bostad är utrustad med Purus golvbrunn från Purus AB. Purus egna golvbrunnssilar är märkta med namnet PURUS. Alla Purus golvbrunnar av plast, gjutjärn och rostfritt stål har en urtagbar vattenlåsinsats som gör det enkelt att hålla rent.

**Purus** följer branschens regler för säker vatteninstallation.

Våra golvbrunnar är typgodkända enligt europasnormen för golvbrunnar, SS-EN 1253.

Typogodkännandet gäller både för installation med klinker och plastmatta.



# Drift- och Skötselanvisning för Purus golvbrunnar

# PURUS

## Plastmatta

Kontrollera att mattanslutningen är korrekt utförd. Lyft bort silen och ta tag i klämringen med fingrarna. Går det att lyfta klämringen är något fel. Kontrollera då att fjädern fungerar ordentligt och att klämringen blir nedtryckt i botten av sätet med texten uppåt.

## Normalskötsel - allmän

Golvbrunnen bör rengöras regelbundet för att fungera på bästa sätt. Intervallet beror på hur ofta brunnen används och på vattnets smutshalt. Purus golvbrunnar är självrensande. Vid uttorkning kan beläggning uppstå i vattenlåsansatsen. Gör rent med bakteriedödande medel (t.ex. maskindiskmedel) och skölj ordentligt efteråt. Bakteriedödande medel fungerar även förebyggande mot beläggningar och odörer. Undvik att repa ytan.

**Tips:** För bättre hygien – spola fem sekunder med kallt vatten i brunnen efter dusch.

### Demontering

- Ta bort golvbrunnssil
- Rengör ev. silkorg
- Lyft upp vattenlås med lyftbygeln och rengör vattenlåset (vattenlås Tyr och Ran i plast och Center i rostfritt stål är delbart för att underlätta rengöring)

### Återmontering

- Sätt tillbaka vattenlåset, smörj in o-ring med tvållösning för enklare montage
- Se till att vattenlåset sitter i sitt bottenläge – fyll på vatten i låset
- Montera ev. silkorg och golvbrunnssil

PURUS golvbrunnar kan kompletteras med luktspär/bakvattenlås NOOD, RSK nr: 713 84 48, 713 84 33.

## Golvbrunnar Plast

Alla Purus plastbrunnar har urtagbara vattenlåsansatser. Fäll upp bygeln och drag upp insatsen. Eventuell kärvhet beror på hur länge insatsen har suttit orörd. När insatsen är urtagen kan hela brunnen göras ren. Dela insatsen genom att dra isär över- och underdel. Rengör delarna och sätt ihop insatsen igen. När insatsen sätts tillbaka är det viktigt att tätningsskivan verkligen sitter i sitt spår. Avloppsluft kan annars tränga upp genom springan. Fukta tätningsskivan med tvållösning så går montaget lättare.

## Golvbrunnar Gjutjärn

Alla Purus gjutjärnsbrunnar är belagda invändigt för att undvika korrosion. För gjutna brunnar med urtagbar vattenlåsansats gäller samma instruktion som för plastbrunnar.

## Golvbrunnar Special

Purus specialbrunnar har i allmänhet ingen renspropp. För att komma åt för rengöring måste insatsen demonteras. Var försiktig vid demontering och återmontering så att inte delarna skadas.

# Drift- och Skötselanvisning för Purus golvbrunnar

## Golvbrunnar Rostfritt stål

### Normalskötsel - Rostfria golvbrunnar

Strö något torrt pulverformigt rengöringsmedel, t.ex. diskpulver eller mildt skurpulver på ytan. Gnid pulvret lätt mot stålytan med en fuktad putsduk eller svamp. Avlägsna rengöringsmedlet noggrant med kallt vatten, torrorka stålytan med en torr mjuk putsduk. I de fall missfärgningar uppkommer efter torkningar är detta indikation på att ytan inte har blivit ren, varför behandling måste upprepas. Vid kraftigt nedsmutsad yta kan flera behandlingar erfordras.

**Anm.** Ytan bör ej sköljas med varmt vatten då missfärgningar på grund av indunstning då lätt uppkommer. **Låt ej den rostfria ytan självtorka.**

### Avlägsnandet av kalkbeläggningar

Kalkbeläggningar som uppkommer genom vattnets indunstning på materialytan kan avlägsnas med någon av följande lösningar.

- Ättiksprit (den i handeln förkommande)
- 10 % ättiksprit
- Utspädd salpetersyra (en del HNO<sub>3</sub> tillsättes 4 delar vatten)

**Anm.** Vid behandling med salpetersyra bör god ventilation ombesörjas. För övrigt gäller samma föreskrifter som för handhavandet av starka syror. Efter behandlingen med någon av ovanstående lösningar sköljs ytan noggrant med kallt vatten varefter torrorkning med mjuk putsduk görs. Använd skyddshandskar.

### Avlägsnandet av rostbeläggningar

Rostbeläggningar som ej har stått kvar längre tid på den rostfria ytan, kan normalt avlägsnas genom användandet av ett mildt skurpulver. Det torra skurpulvret gnides lätt mot stålytan med en fuktad putsduk varefter sköljning med kallt vatten och torrorkning med mjuk putsduk görs.

Har rostbeläggningar tillåtits att under en längre tid intorka på det rostfria materialet inträffar vanligen en viss inbränning av korrosionsprodukterna i den rostfria ytan och resulterar i kvarstående missfärgningar efter det att rosten avlägsnats enligt ovan.

I sådana fall rekommenderas alternativt borstning med torra nylonfiberborstar eller avrostning med utspädd salpetersyra HNO<sub>3</sub>, utspädd med 4 delar vatten. Sköljning och torkning enligt ovan.



Purus golvbrunnar är typgodkända enligt europasnormen för golvbrunnar, SS-EN 1253. Får installeras i alla typer av våtrum.



Purus är certifierad enligt ISO 9001.

Vår ständiga produktutveckling kan medföra ändringar i utförande, design och konstruktion, vilket vi förbehåller oss rätten till.



PURUS AB  
Södergatan 7 SE-275 31 Sjöbo  
Tel +46 416-257 00 Fax +46 416 257 20  
info@purus.se www.purus.se

# PURUS

# TA VARE PÅ DIN BADEROMSINNREDNING

S

Badrumsmøbler utsatts givetvis for mer fukt än möbler i övriga rum i hemmet. Våra badrumsmøbler är anpassade för badrummet och gjorda i fukttåliga material, både på in- och utsidan.

Men även om våra badrumsmøbler är det, bör de inte utsättas för vatten eller extremt hög luftfuktighet. Därför bör blöta fläckar, även vanligt vatten, torkas upp så snart som möjligt för att undvika att fukt tränger in i skarvar.

Se även till att badrummet har god ventilation och undvik placering nära badkar eller dusch. Vårda din badrumsmöbel med omsorg, så kommer den att skänka trivsel i många år framöver.

NO

Baderomsmøbler utsettes for mer fuktighet enn møblene i andre rom i hjemmet. Våre baderomsmøbler er laget for badet og produsert av fuktbestandige materialer, både på inn- og utsiden. Men selv om våre baderomsmøbler er det, bør de ikke utsettes for vann eller ekstrem høy fuktighet. Derfor bør våte flekker eller vann tørkes opp så fort som mulig for å unngå at fukt trenger inn i skjøter. Kontroller også at badet er skikkelig ventilert og unngå å plassere møblene i nærheten av badekar eller dusj. Behandle dine baderomsmøbler med omhu, så kommer de til å gi deg trivsel i mange år.



## STOMMAR

Stommarna görs av fukttrog spånskiva belagd med melamin eller faner samt i vissa fall lackerad/folierad MDF-board.

För rengöring rekommenderar vi att man använder en fuktig trasa med ett mildt rengöringsmedel som t.ex. tvål, såpa eller mildt diskmedel. Undvik att använda starka rengöringsmedel som kan skada produkten.

## LUCKOR

Vi har målade, fanerade, folierade luckor samt massiva träluckor. Samtliga har ett förstklassigt yttskikt. För rengöring rekommenderar vi att man använder en fuktig trasa med ett mildt rengöringsmedel som t.ex. tvål, såpa eller mildt diskmedel. Undvik att använda starka rengöringsmedel som kan skada produkten.

## ATT TÄNKA PÅ!

Om din badrumsmöbel behöver extra rengöring så undvik preparat som har en slipande effekt eftersom det lätt kan bli repor och onödigt slitage på ytan.

## SKROG

Skrogene produseres i fuktbestandige sponplater belagt med melamin eller finér samt i noen tilfeller i lakkert/foliert MDF – board.

For rengjøring, anbefaler vi å bruke en fuktig klut med et rengjøringsmiddel som f.eks. såpe eller et mildt vaskemiddel. Unngå å bruke sterke rengjøringsmidler som kan skade produktet.

## DØRER

Vi leverer malte, finerte, folierte dører i tillegg til massive tredører. Samtliga har en førstklassenes overflate. For rengjøring anbefaler vi å benytte en fuktig klut med et rengjøringsmiddel som f. eks. såpe eller annet mildt vaskemiddel. Unngå å bruke sterke rengjøringsmidler som kan skade produktet.

## VIKTIG!

Om ditt baderomsmøbel trenger en grundigere rengjøring, unngå da å benytte vaskemidler med en slipende effekt da det i slike tilfeller lett vil kunne bli ripet og onødig stor slitasje på overflaten.

## S

## MONTERINGSTIPS FÖR TVÄTTSTÄLL

Det är viktigt att kommoden är monterad i våg och lod. Fäst tvättstället mot kommoden genom att lägga en klick silikonmassa i varje hörn (limma EJ fast tvättstället). Detta för att det ska finnas möjlighet att justera eller nedmontera tvättstället vid behov.

### TVÄTTSTÄLL

I Vedums sortiment finns tvättställ i porslin, gjutmarmor och Top Solid. I serie Louis finns tvättställsskivor i natursten marmor med underlimmad porslinsko. Natursten kan variera i färg och struktur.

**Porslinstvättställ** – Porslin är ett keramiskt material som är levande i tillverkningsprocessen och därför kan mindre buktighet eller skevhet förekomma. Varje tvättställ genomgår en kvalitetskontroll och granskas för att hålla de toleranser som angetts. Porslinstvättstället har en glaserad yta som är lätt att hålla ren. Ytan är beständig mot de flesta kemikalier med undantag för starka syror (t. ex saltsyra och svovelsyra) och starka alkalier (t. ex kaustiksoda). Rengör ditt porslinstvättställ regelbundet med vanlig rengöringsmedel.

**Gjutmarmortvättställ med gelcoat-yta (blank)** – Tvättställ av gjutmarmor består i huvudsak av krossade mineraler med bindemedel och har en jämn, porfri och tålig yta i blank gjutkomposit. För den dagliga rengöringen använd tvål och vatten. Om ditt gjutmarmortvättställ behöver extra rengöring (nermattat eller repigt) polera tvättstället med speciellt tvättställspolish som finns hos återförsäljare och vaxa sedan. Använd inte rengöringsmedel med slipmedel. Djupare repor kan först försiktigt slipas med våtslippapper (ca 1200 korn).

**Gjutmarmortvättställ med Top Solid-yta (matt)** – Tvättställ med Top Solid-yta är slitstarka och har ett slätt och stenliknande utseende. Top Solid är en yta av matt gjutkomposit med en mycket hög hårdhet. Det rengörs med bifogad vit rengöringssvamp, fuktad med vatten. Till denna behövs inga rengöringsmedel. Alternativt kan man använda en fuktig trasa med mildt rengöringsmedel ex tvål, såpa eller diskmedel. Vid mindre repor kan man använda en vit Scotch Brite-svamp. Djupare repor kan försiktigt slipas bort med våtslippapper eller en grön Scotch Brite-svamp.

**ATT TÄNKA PÅ!** Gäller gjutmarmortvättställ.

Ör att undvika att vatten samlas i bräddavloppsslangen vid anslutningen till bottenventilen så att slangen är sträckt. Spola rent slangen emellanåt. Om en mindre skada uppstår i ditt gjutmarmortvättställ kan återförsäljaren hjälpa dig med en lagningsatts. För att undvika missfärgningar så är det viktigt att gjutmarmortvättstället inte kommer i kontakt med ex syror, ammoniak, starka rengöringsmedel, hårfärgningsmedel eller klorin. Undvik att gjutmarmortvättstället utsätts för vatten som överstiger + 65° C, då det finns risk för sprickbildning i ytskiktet.

### STENSKIVOR

Sten är ett naturmaterial. Vid rengöring räcker det i allmänhet med en fuktig trasa. Syntetiska material kan göra ytan matt och på sikt skada stenskivan. Vid behov av rengöringsmedel, använd såpa eller de specialmedel som finns för rengöring av sten. Sten har en viss absorptionsförmåga, se därför till att den inte utsätts för färgade vätskor som kan tränga ner i stenskivan (t.ex. kaffe, vin, saft, olja). Om man spiller bör detta torkas bort direkt. Stenskivan har en polerad yta. Ytan kan mattas av sura föreningar som t ex fruktjuice, vin och ättika.

**ATT TÄNKA PÅ!**

Om man har fått matta fläckar på stenskivan, kan man polera upp dessa med stenglans eller bivax löst i lacknafta. Är fläckarna kraftiga kan man behöva slipa ytan först. Detta kan man göra med pimpstenspulver på en tvålfuktad trasa eller med en nylonsvamp.

## NO

## MONTERINGSTIPS FOR SERVANTER

Det er viktig at servantskapet er montert i vater. Fest servanten til servantskapet med en dråpe silikonmasse i hvert hjørne (lim IKKE fast servanten). Limer du fast servanten kan det føre til at du ikke har mulighet til å justere eller demontere servanten om du skulle trenge det senere.

### SERVANTER

I Vedums sortiment finnes servanter i porselen, støpemarmor og Top Solid. I Louis – serien leveres servantplater i ekte marmor med underlimt porselensservant. Naturstein kan variere i farge og struktur.

**Porselensservanter** – Porselen er et keramisk materiale som er levende i produksjonsprosessen, en mindre buktighet eller skevhet kan forekomme. Hver servant gjennomgår en kvalitetskontroll og granskes nøye for at de skal holde de toleranser som er angitt. Porselensservanten har en glasert overflate som er lett å holde ren. Overflaten er bestandig mot de fleste kjemikalier med unntak av sterke syrer (f.eks. saltsyre og svovelsyre) eller sterke alkalier (f. eks. kaustik soda). Rengjør porselensservanten regelmessig med vanlig rengjøringsmiddel.

**Støpemarmorservanter med gelcoat - overflate (blank)** – Støpemarmorservanter består i hovedsak av knuste mineraler med bindemiddel, og har en jevn, og har en motstandsdyktig overflate uten porer i blank støpt komposit. Bruk såpe og vann til det daglige renhold. Om din støpemarmorservant trenger en grundigere rengjøring (blir matt eller får riper), kan servanten poleres med en spesiell servantpolish som fås kjøpt hos din forhandler. Bruk ikke rengjøringsmiddel som inneholder slipemiddel. Dypere riper kan forsiktig slipes med våtslipesvamp 1200.

**Støpemarmorservanter med Top Solid - overflate (matt)** – Servanter med Top Solid - overflate er slitesterke og har en glatt og steinlignende overflate. Top Solid er en overflate av matt støpt komposit med en meget høy hårdhet. Den rengjøres med en hvit svamp som legges ved som fuktes kun med vann – rengjøringsmiddel trengs ikke. Alternativt kan man bruke en fuktig klut med et mildt rengjøringsmiddel som såpe eller oppvaskemiddel. Ved mindre riper kan man bruke en hvit Scotch Brite - svamp. Dypere riper kan forsiktig slipes bort med våtslipesvamp 1200 eller en grønn Scotch Brite - svamp.

**VIKTIG! Gjelder støpemarmorservanter.** For å unngå opphopning av vann i overløpsslangen ved tilkoblingen til bunnventilen slik at slangen strekkes, kan slangen spyles med jevne mellomrom. Om en mindre skade oppstår på din støpemarmorservant, kan forhandleren hjelpe deg med å skaffe et rep - sett. For å unngå misforståelser, så er det viktig og opplyse om at støpemarmorservanten ikke må komme i kontakt med syrer, ammoniak, sterke rengjøringsmidler, hårfärgningsmiddel eller klorin. Da det foreligger en fare for prekkdannelse i overflaten, må støpemarmorservanter ikke utsettes for vann som overstiger + 65° C.

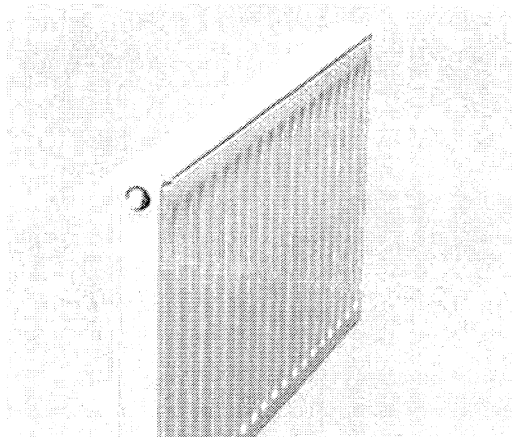
### STEINPLATER

Stein er et naturmateriale. Til renhold holder det i alminnelighet å benytte en fuktig klut. Syntetiske vaskemidler kan gjøre overflaten matt og kan på sikt skade steinplaten. Er det behov for å benytte rengjøringsmidler, bruk da såpe eller de spesialmidler som finnes for rengjøring av stein. Stein har en viss absorberingsevne, sørg derfor for at den ikke utsettes for fargede væsker som kan trenge inn i platen (som f. eks. kaffe, vin, saft, olje). Om uhellet likevel skulle skje, må væsken tørkes bort med en gang. Steinskiven har en polert overflate som kan bli matt hvis den utsettes for sur forurensing som f. eks. fruktjuice, vin, eddik.

**VIKTIG!**

Om det blir matte flekker på steinskiven, kan den poleres opp med steinglans eller bivoks oppløst i lacknafta. Er flekkene kraftige må overflaten slipes først. Slipingen kan utføres enten med pimpsteinpulver på en klut fuktet med såpe eller med en nylonsvamp.

## Drift- och skötselanvisning / Miljövarudeklaration



### Underhåll rengöring mellan radiatorm

Genom att ta tag i undersidan på sidogaveln, samma sida som luftsruven, och lyfta lite snett uppåt kan man med lätthet avlägsna toppgallret för rengöring.

Vid dammsugning: Använd speciellt utformat munstycke som finns i fackhandlen. För övrig rengöring använd endast mild tvålösning.

Är radiatorm utrustad med ett så kallat radiator-koppel och termostat, hänvisas till respektive tillverkare för drift, underhåll mm.

Är radiatorm även försedd med tilluftsdon, hänvisas till respektive tillverkare för drift, underhåll med mera.

**Apparater:** Stålplåtsradiatorer, termostatventiler för reglering.

**Placering i byggnad:** Radiatorer placeras på vägg och i huvudsak under fönsterpartier.

**Innehållsdeklaration:** Stålplåt Fe Po1, grundmålning – epoxy, pulvermålning – epoxy.

**Förekomst av miljöfarliga komponenter:** Produkterna innehåller inga miljöfarliga komponenter.

**Angivande av miljöfarliga ämnen vid drift:** Enligt provningar på BSRIA avger produkterna inga miljöfarliga ämnen vid drift.

**Eleffekt:** Produkterna förbrukar ingen elenergi.

**Energieffektivitet (uppmätt energiförbrukning):** Produkterna har ingen egen energiförbrukning utan avger all tillförd energi.

**Ljud/buller (Ljudvärde dBA):** Vid rätt utförd installation <math>\leq 35</math> dBA.

**Vattenförbrukning:** Ingen.

**Transportsätt:** Bil, järnväg eller båt.

**Emballage:** Wellpapp, lastpallar av trä, sträckfilm, stålband.

**Krav på arbetsutförande:** Produkterna är avsedda för installation i slutna centralvärmesystem med max. framloppstemperatur på 110 °C. Systemets ingående komponenter och installationssätt skall säkerställa att kontinuerlig vattenpåfyllning och syresättning förhindras. Vid materialpåverkan av eventuella tillsatsmedel gäller inte Dahl Sverige AB:s produktansvar.

**Återanvändning:** Produkterna kan återanvändas. De innehåller inget som gör att det kan klassas som miljöfarligt avfall enligt 1985: 841.

**Provningsprotokoll:** SS-EN 442-1.

# Termostat MTW



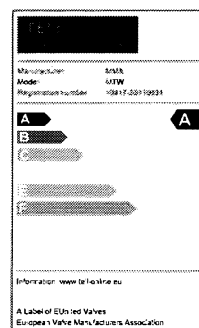
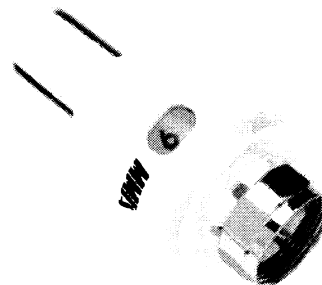
## Användningsområden

Termostat MTW används för att reglera ventiler för värme och kyla manuellt i t.ex radiatorsystem, kylsystem och handdukstorkar.

## Beskrivning

MTW är en självverkande ställbar termostat anpassad till MMAs ventilsortiment för att ge bästa möjliga rumsreglering. Inställt värde visas i ett fönster på termostaten, den finns som standard 0-28°C, men kan levereras max- eller minbegränsad från fabrik. MTW har en fördjupning vid siffran 6 för att underlätta för synskadade. Symbolen \* skyddar mot frostskada i exempelvis rum som inte används. Termostaten stänger helt ventilen vid siffran 0.

MTW passar på alla MMAs ventiler och har en anslutning som är M28x1,5, för ventiler av annat fabrikat finns den även med anslutning M30x1,5. Termostaten är energiklassad i enlighet med TELL registrerings nummer 10417-20110831. MTW är godkänd enligt EN215 tillsammans med AN10, ANV10, ANR15, FVR10, FVV10, FVAV10, FVR15, FVV15 och FVAV15.



## Teknisk data

### Regleringsintervall

0-28°C, se skala nedan

### Hysteres

0,5 K

### Vattentemperaturkänslighet

0,6 K

### Differenstryckskänslighet

0,2 K

### Reaktionstid

22 minuter

### Max lagringstemperatur

50°C

### Material

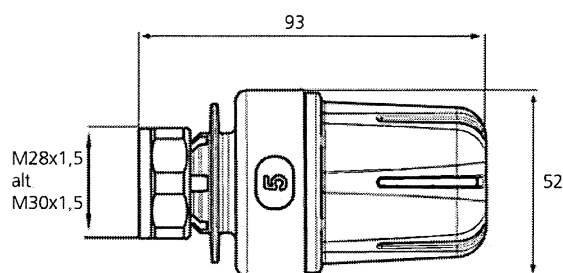
Polyamid, polyacetal, PC+ABS och mässing CW 614

### Kulör

RAL 9016

### Vikt

105 g



	Frostskydd									
	0	*	1	3	5	6	7	8	9	
Stängd		8	10	14	18	20	22	24	26	ca. °C nom ca rumstemperatur
Stängd		10	12	16	20	22	24	26	28	ca. °C max vid stängd ventil

OBS! Rumstemperaturen blir ca 1-2 grader lägre än rinställt värde.

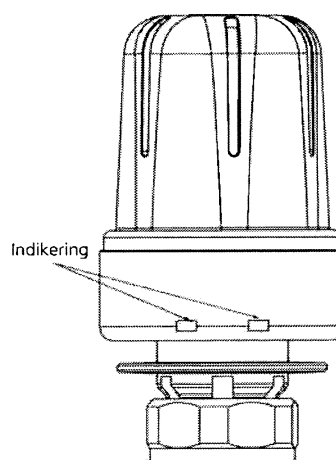


## Maxbegränsning

1. Vrid ratten mot maxläge till en röd indikering syns i ett av de båda fönstren.
2. Tryck in indikeringen och vrid till önskad temperatur, se temperaturskala nedan.
3. Släpp indikeringen, termostaten är nu maxbegränsad.

## Minbegränsning

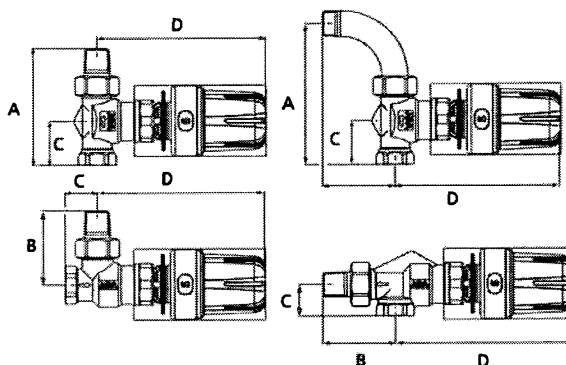
1. Vrid ratten mot minläge tills en blå indikering syns i ett av de båda fönstren.
2. Tryck in indikeringen och vrid till önskad temperatur, se temperaturskala.
3. Släpp indikeringen, termostaten är nu minbegränsad.



Beställ ett speciellt verktyg att hänga i nyckelknippan från MMA.

## Måttuppgifter

	Dim	A	B	C	D
Rak ventil med nippel	10	75		29	120
	15	88		32	120
	20	102		34	120
Rak ventil med böj	10	93	48	29	120
	15	104	56	32	120
	20	120	65	34	120
Vinkel ventil med nippel	10		49	21	120
	15		56	24	120
	20		65	28	120
Avig vinkel ventil med nippel	10		48	21	130
	15		56	24	130
	20		65	28	130



## Beställningsbeteckningar

RSK nr.	Art.nr.	Benämning	Beskrivning
480 63 44	3011201	MTW-28	0-28°C M28x1,5
480 63 46	3011202	MTW-28	0-22°C M28x1,5
480 63 47	3011203	MTW-28	0-23°C M28x1,5
480 63 48	3011204	MTW-28	0-24°C M28x1,5
480 63 52	3011601	MTW-30	0-28°C M30x1,5
480 63 59	3011208	MTW-28	8-28°C M28x1,5
480 63 49	3011205	MTW-28	8-22°C M28x1,5
480 63 50	3011206	MTW-28	8-23°C M28x1,5
480 63 51	3011207	MTW-28	8-24°C M28x1,5

Vi förbehåller oss rätten att ändra produkterna utan föregående varsel.

AB Markaryds Metallarmatur, Box 10, 285 21 Markaryd  
Tel. 0433-737 00 • Fax. 0433-737 98 • info@mma.se • www.mma.se